

# M type hook Recommended load 50kg

Mタイプ フック 推奨荷重50kg

# 50kg

※50kgタイプのハンガーセットの詳細は65ページをご参照ください。  
Please refer to page 65 for details of the hanger set of recommended load 50kg.

商品名 Name of products	ワイヤ Wire	単体推奨荷重 (kg) Single recommended load (kg)	最大荷重 (kg) Maximum load (kg)	結果 Results
Mフリーフック M Free hook		50	350	フック部170kgより変形開始 The hook area starts to deform at 170kgf load.
Mワンタッチフック M One-touch hook	φ2.0	50	176	ワイヤ破断(フック本体異常なし) Wire break (Hook itself is alright.)



## Mフリーフック

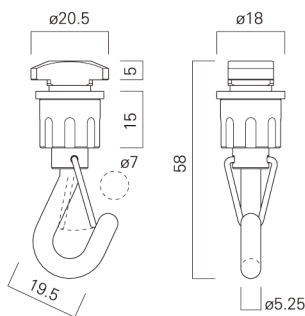
多用途に使用できるプッシュ締込み式のセフティーストッパー付フリーフックです。

- 材質：エコブラス・ステンレス
- 仕上：無電解ニッケルメッキ・ショットブラスト

### M Free hook

This free hook is addition safety stopper fixed by pushing it into railt is possible to use it for all-round.

- Material : ECO brass · Stainless steel
- Finish : Nonelectrolyte nickel-plated · Shot blasting



1/2



## Mワンタッチフック

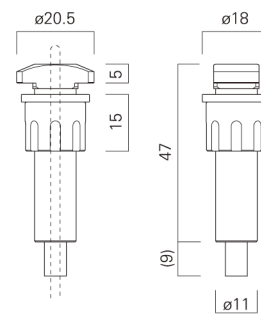
ハンガーセットとの連結はワイヤを差し込むだけのプッシュ締込み式ワンタッチフックです。

- 材質：エコブラス・ステンレス
- 仕上：無電解ニッケルメッキ・ショットブラスト

### M One-touch hook

The fixed one-touch hook is used as a joint for hanger sets by inserting a wire into it. You can move this hook easily.

- Material : ECO brass · Stainless steel
- Finish : Nonelectrolyte nickel-plated · Shot blasting



1/2

### ●ワイヤ貫通可

It is a type to penetrate the wire when the wire is set.

- ワイヤφ2.0 推奨荷重50kg
- ワイヤφ1.5 推奨荷重30kg

- Wire diam φ2.0 (Recommended load 50kg)
- Wire diam φ1.5 (Recommended load 30kg)