



●ランナーストップ装着時
The runner stop was done

Mタイプレール用ランナーレール

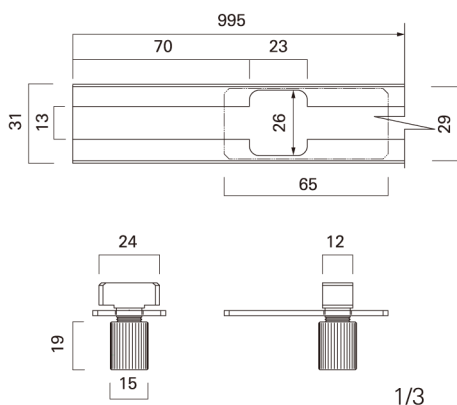
ランナータイプのフックを挿入するための開口部があるレールです。
ランナーストップとセットになっています。

- 材質：アルミ (ランナーストップ：アルミ・真鍮)
- 仕上：アルマイト・クロームメッキ

Runner rail

This is a runner rail, which has an opening to insert runner hooks. The runner stop is included with the set.

- Material : Aluminum (Runner stop : Aluminum · Brass)
- Finish : Alumite · Chrome-plated



- M-1 ランナーレール (右・左)
- M-1S ランナーレール (右・左)
- M-2 ランナーレール (右・左)
- M-3 ランナーレール (左右兼用)
- M-4 ランナーレール (左右兼用)

- M-1 Runner rail (Right · Left)
- M-1S Runner rail (Right · Left)
- M-2 Runner rail (Right · Left)
- M-3 Runner rail
- M-4 Runner rail



ストップ

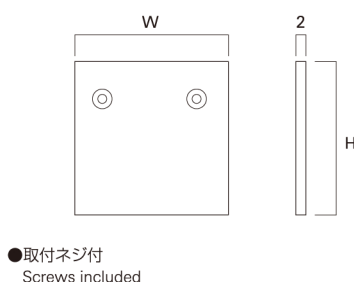
レール端部の化粧材として使用します。

- 材質：アルミ
- 仕上：アルマイト
- カラー：シルバー

Stop

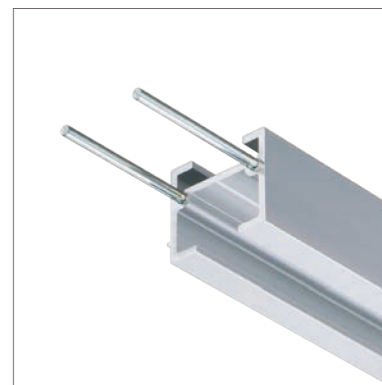
This is used at the end of the rail.

- Material : Aluminum
- Finish : Alumite
- Color : Silver



- M-1 ストップ W31XH25.5
- M-1S ストップ W56XH65.5
- M-2 ストップ W39XH25.5
- M-3 ストップ W46XH25.5
- M-4 ストップ t=1.5 W30XH21.5XD7

- M-1 Stop W31XH25.5
- M-1S Stop W56XH65.5
- M-2 Stop W39XH25.5
- M-3 Stop W46XH25.5
- M-4 Stop t=1.5 W30XH21.5XD7



ジョイントピン

レール同士の連結に使用します。コーナー部の連結にはコーナージョイントピンを使用します。
※ご使用になるレールにより、ジョイントピンの本数が異なります。

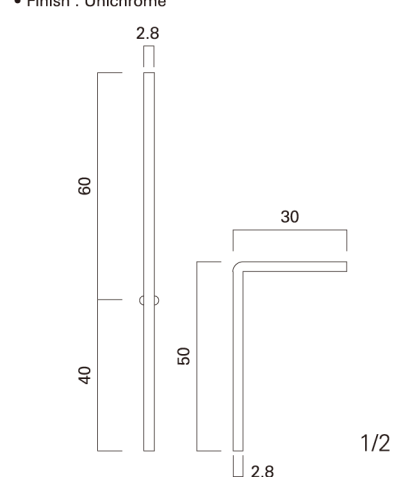
- 材質：スチール
- 仕上：三価ユニクロメッキ

Joint pin

This is used for the joints between rails. A corner jointing pin is used for corners.

* The number of the joint-pin is different in each type of the rail.

- Material : Steel
- Finish : Unichrome



- ジョイントピン
- コーナージョイントピン
- Joint pin
- Corner joint pin