

Related parts

関連部品



C - 1 キャップ (C - 1 レール専用)

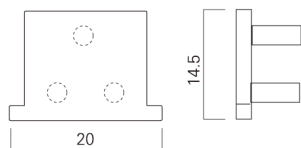
レール端部の化粧材として使用します。取付けはレール端部に押込むだけです。

- 材質：アルミ
- 仕上：焼付塗装
- カラー：シルバー・ホワイト・ブロンズ

Cap

This is used at the end of the rail to make the picture rail look better. Just insert it into the end of the rail.

- Material : Aluminum
- Finish : Baked finish
- Color : Silver · White · Bronze



C - 1 キャップ W20XH14.5

※C - 1 レール専用

C - 1 Cap W20XH14.5

*C-1 rail only



ストップ

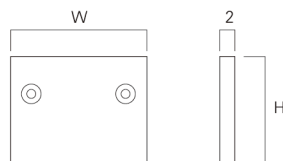
レール端部の化粧材として使用します。

- 材質：アルミ
- 仕上：アルマイト
- カラー：シルバー・ホワイト

Stop

This is used at the end of the rail.

- Material : Aluminum
- Finish : Alumite
- Color : Silver · White



- 取付ネジ付

Screws included

C-1A ストップ	W19XH22.5
C-2A ストップ	W28XH13.5
C-2B ストップ	W28XH17.0
C-2D ストップ	W24XH13.5 ホワイト
C-2E ストップ	W24XH17.0 ホワイト
C-2S ストップ	W33XH26.5
C-3A ストップ	W24XH28.5
C-5 ストップ	W18XH14.5 ホワイト
C-5A ストップ	W18XH14.0 ホワイト

C-1A Stop	W19XH22.5
C-2A Stop	W28XH13.5
C-2B Stop	W28XH17.0
C-2D Stop	W24XH13.5 White
C-2E Stop	W24XH17.0 White
C-2S Stop	W33XH26.5
C-3A Stop	W24XH28.5
C-5 Stop	W18XH14.5 White
C-5A Stop	W18XH14.0 White



ジョイントピン

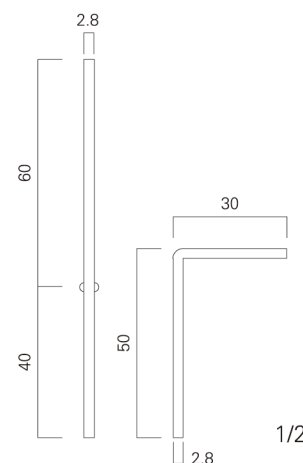
レール同士の連結に使用します。コーナー部の連結にはコーナージョイントピンを使用します。※ご使用になるレールにより、ジョイントピンの本数が異なります。

- 材質：スチール
- 仕上：三価ユニクロメッキ

Joint pin (The content is common)

This is used for the joints between rails. A corner jointing pin is used for corners.

- Material : Steel
- Finish : Unichrome



ジョイントピン
コーナージョイントピン

Joint pin
Corner joint pin