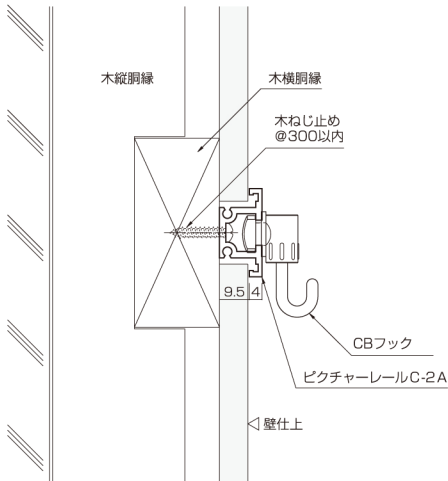
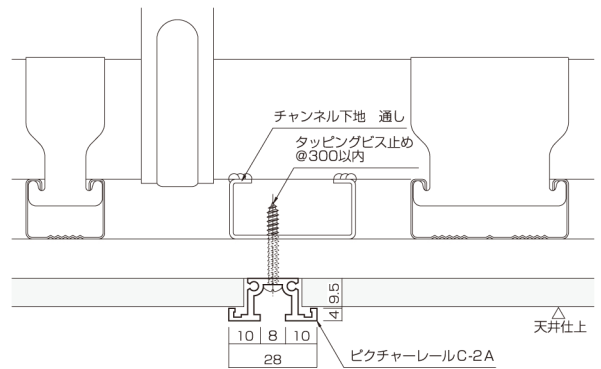


品名 Name of product	取付ピッチ Pitch for attachment	直付用ネジ Screw for direct attachment
C - 1	300mm以内	3.5mm
C - 1A		
C - 2A		
C - 2B		
C - 2D		
C - 2E		
C - 2S		
C - 3A		
C - 5		
C - 5A		

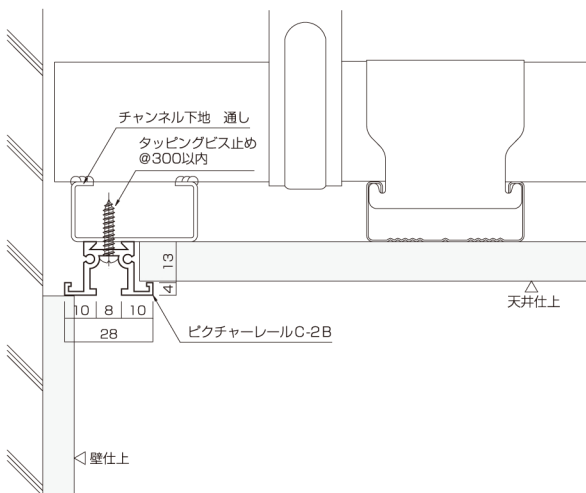
C - 2A 木造壁 取付例 Tree wall



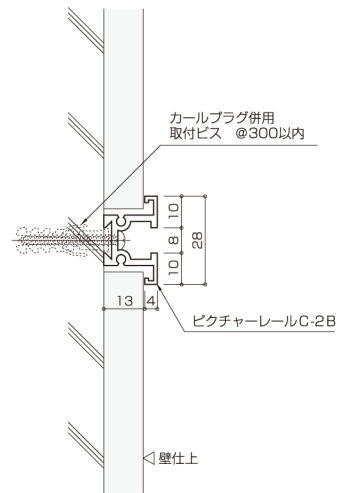
C - 2A 天井中間 取付例 Ceiling installation



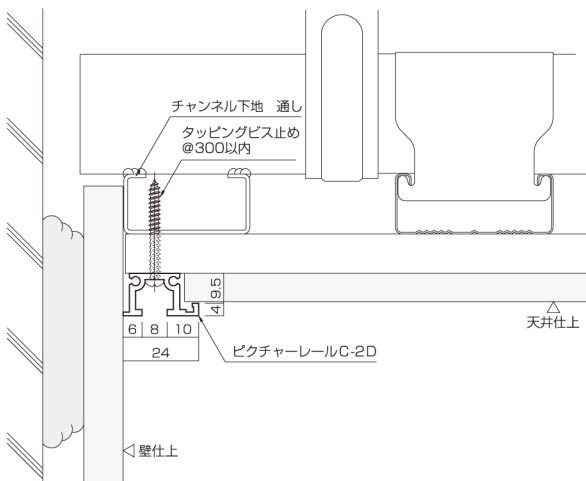
C - 2B モルタル壁 取付例 Mortar wall



C - 2B モルタル壁 取付例 Mortar wall



C - 2D GL工法壁 取付例 GL method of construction wall



C - 2D GL工法壁 取付例 GL method of construction wall

