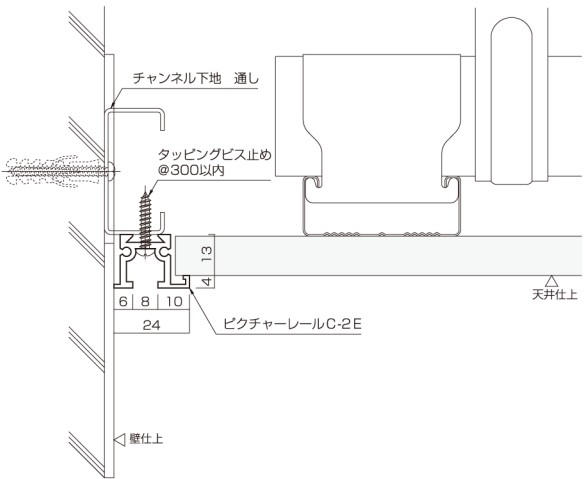
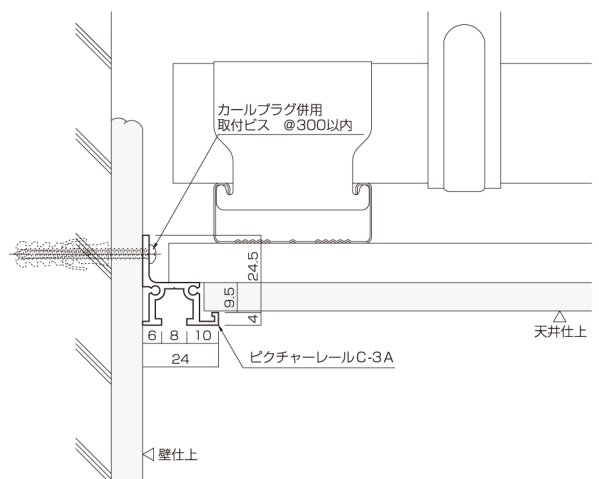


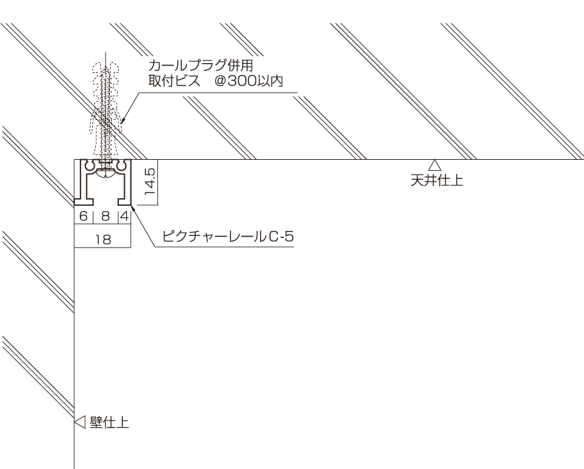
C - 2E コンクリート壁 取付例 Concrete wall



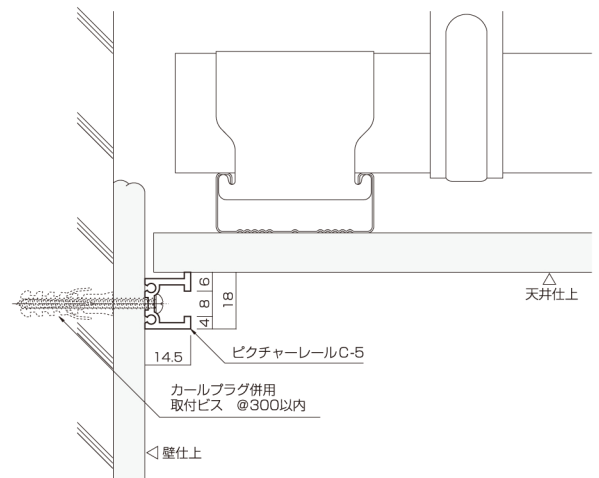
C - 3A モルタル壁 取付例 Mortar wall



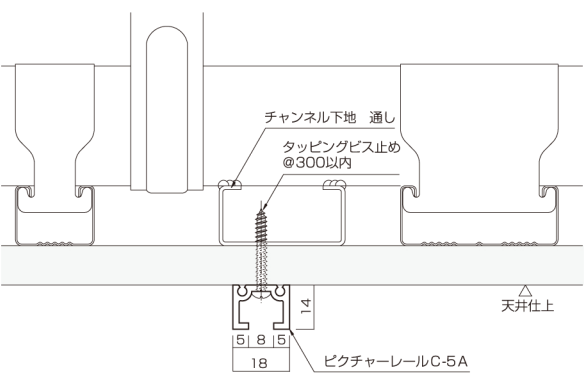
C - 5 コンクリート壁 取付例 Concrete wall



C - 5 モルタル壁 取付例 Mortar wall



C - 5A 天井中間 取付例 Ceiling installation



C - 5A 木造壁 取付例 Tree wall

