

F type Execution

Fタイプ 施工図

30kg

安全で確実な展示を可能にするためには天井の骨材や壁面の基礎などの構造が重要な要素となります。

Fタイプ(推奨荷重30kg)の性能を十分に引き出すために前もって構造および取付部材の確認を行うことがさらなる安全性を高めます。

F Type (Recommended load 30kg) construction

The composition and stability of the ceiling and foundation of the wall is a major factor in exhibiting mediumweight displays. Check the exhibition space and pieces that will be hung from the picture rail to make sure that they are under the recommended load limit in order to ensure safety.

品名 Name of product	取付ピッチ Pitch for attachment	ブラケット用ネジ Screw for bracket	ブラケット用アンカー Anchor for bracket
F-1	455mm以内	4.0~5.0mm	M8
F-1S			
F-2			

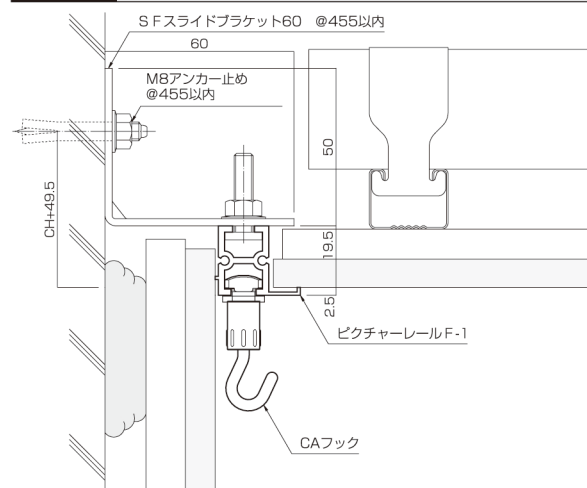
取付けの注意事項

- ピクチャーレールのジョイント部および端部は、50mm以内にネジまたは専用ブラケットで取付けてください。
- ピクチャーレールは補強された下地に取付けてください。
- 軽量天井材(Mバーt0.4mm以上)への取付けは軽量用(推奨荷重10kg)の扱いになります。

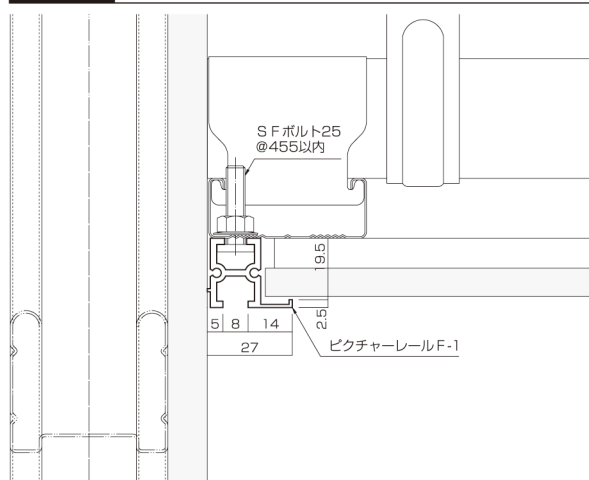
Installation suggestions

- The joints and ends of the picture rail are attached by using screws or special brackets, which must be attached 50mm between the joints or from the end of the picture rail.
- Please attach the picture rail to the reinforced base.
- Only picture rails for lightweight displays (Recommended load 10kg) can be attached to lightweight ceiling materials (M-bar over t0.4mm).

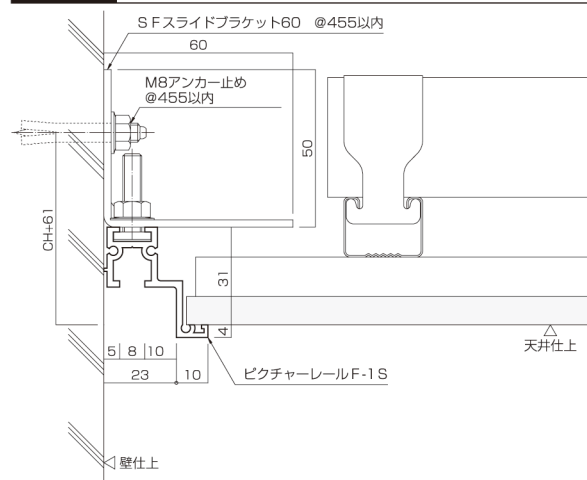
F-1 GL工法壁 取付例 GL method of construction wall



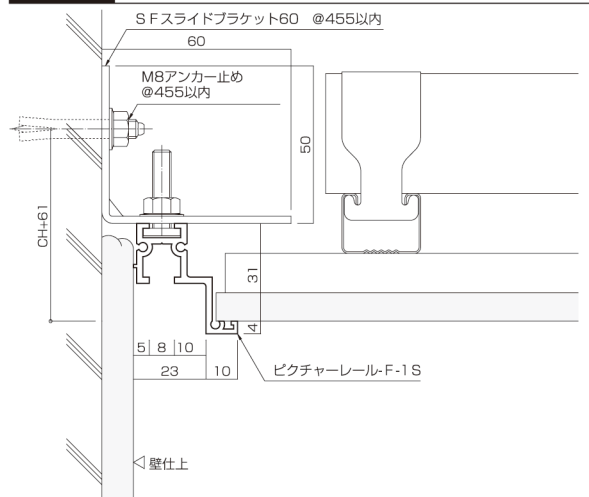
F-1 軽量鉄骨壁 取付例 Lightweight steel frame wall



F-1S コンクリート壁 取付例 Concrete wall



F-1S モルタル壁 取付例 Mortar wall



F-2 軽量鉄骨壁 取付例 Lightweight steel frame wall

