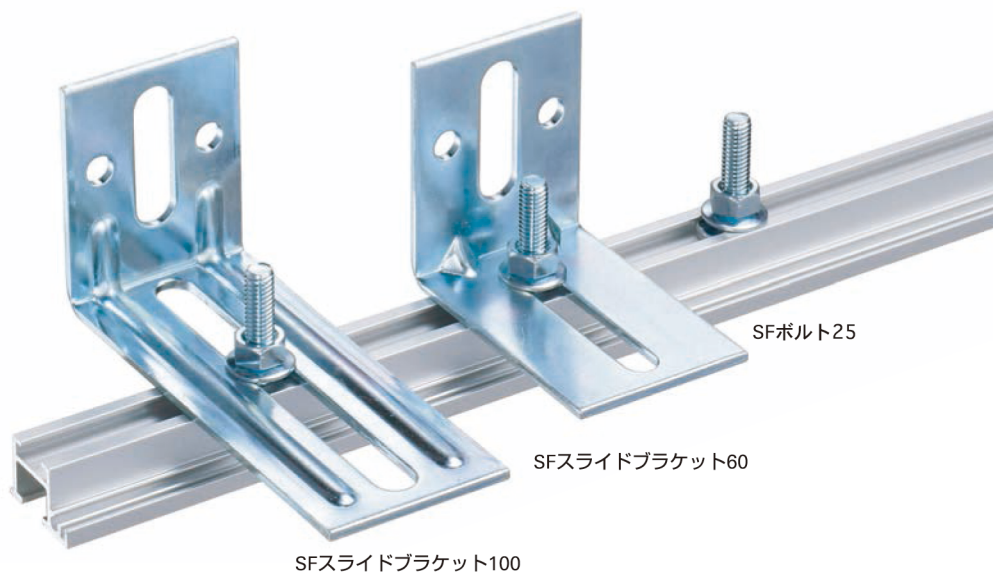


Related parts

関連部品



SFボルト25

SFスライドブラケット60

SFスライドブラケット100

●ブラケットおよびボルトは、取付イメージです。
Each bracket and bolt is an image when installing it in rail.

SFスライドブラケット100

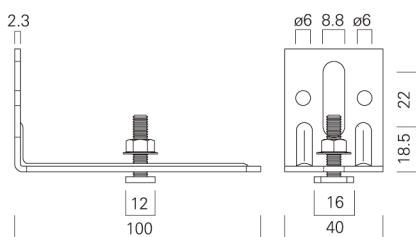
ピクチャーレール取付位置が壁面から任意の位置にスライド調整できるブラケットです。取付けはアンカーもしくはネジで対応できます。SFボルト25付

- 材質：スチール
- 仕上：三価ユニクロメッキ

SF Slide bracket 100

This bracket can be adjusted by sliding the picture rail up or down 8 to 92mm on the wall to the optimal position. It is attached by anchors or screws with SF bolt 25

- Material : Steel
- Finish : Unichrome



1/3

SFスライドブラケット60

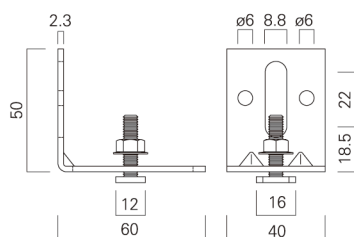
ピクチャーレール取付位置が壁面から任意の位置にスライド調整できるブラケットです。取付けはアンカーもしくはネジで対応できます。SFボルト25付

- 材質：スチール
- 仕上：三価ユニクロメッキ

SF Slide bracket 60

This bracket can be adjusted by sliding the picture rail up or down 9 to 52mm on the wall to the optimal position. It is attached by anchors or screws with SF bolt 25

- Material : Steel
- Finish : Unichrome



1/3

SFボルト25

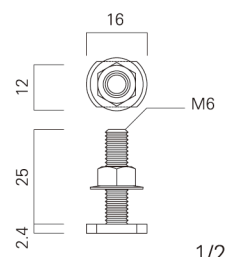
アングル等の補強部材に取付けるためのピクチャーレール取付ボルトです。

- 材質：スチール
- 仕上：三価ユニクロメッキ

SF Bolt 25

This is a bolt for attaching picture rails to reinforced materials such as angle.

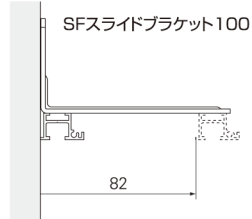
- Material : Steel
- Finish : Unichrome



1/2

- 適応ネジ径 4.0~5.0mm
- 適応アンカー径 M8
- The right screw diam 4.0~5.0mm
- The right anchor diam M8

- 有効スライド範囲（壁面から）
Effective sliding range (from the wall)



- 適応ネジ径 4.0~5.0mm
- 適応アンカー径 M8
- The right screw diam 4.0~5.0mm
- The right anchor diam M8

