

S type Execution

Sタイプ 施工図

15kg

安全で確実な展示を可能にするためには天井の骨材や壁面の基礎などの構造が重要な要素となります。

Sタイプ(推奨荷重15kg)の性能を十分に引き出すために前もって構造および取付部材の確認を行うことがさらなる安全性を高めます。

品名 Name of product	取付ピッチ Pitch for attachment	直付用ネジ Screw for direct attachment	ブラケット用ネジ Screw for bracket	ブラケット用アンカー Anchor for bracket
S-1A	300mm以内			
S-1S	455mm以内	3.5~4.0mm	4.0~5.0mm	M8
S-2A	300mm以内			

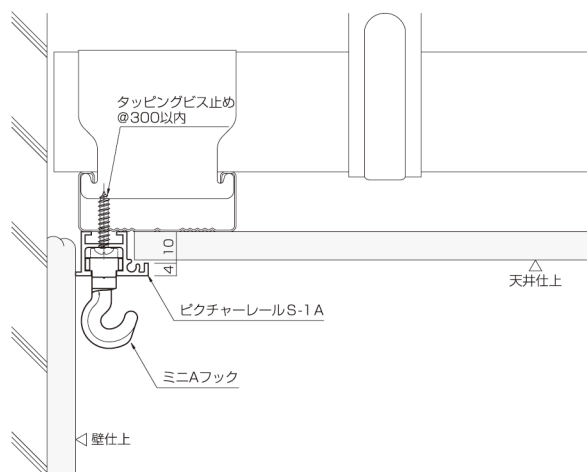
取付けの注意事項

- ピクチャーレールのジョイント部および端部は、50mm以内にネジまたは専用ブラケットで取付けてください。
- ピクチャーレールは補強された下地に取付けてください。
- 軽量天井材へはt0.4mm以上のMバーへ取付けてください。軽量用(推奨荷重10kg)の扱いになります。

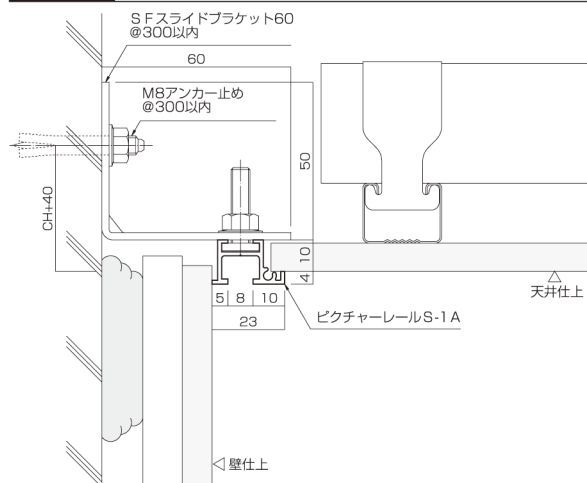
Installation suggestions

- The joints and ends of the picture rail are attached by using screws or special brackets, which must be attached 50mm between the joints or from the end of the picture rail.
- Please attach the picture rail to the reinforced base.
- Please attach lightweight ceiling materials to an M-bar which is over t 0.4mm. In this case, it becomes a treatment for lightness (Recommended load 10kg)

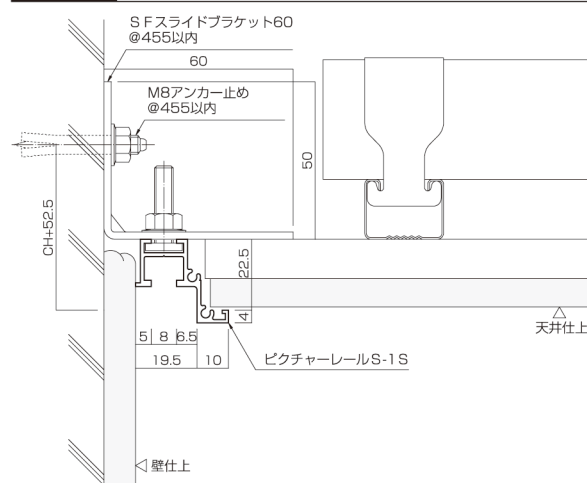
S-1A モルタル壁 取付例 Mortar wall



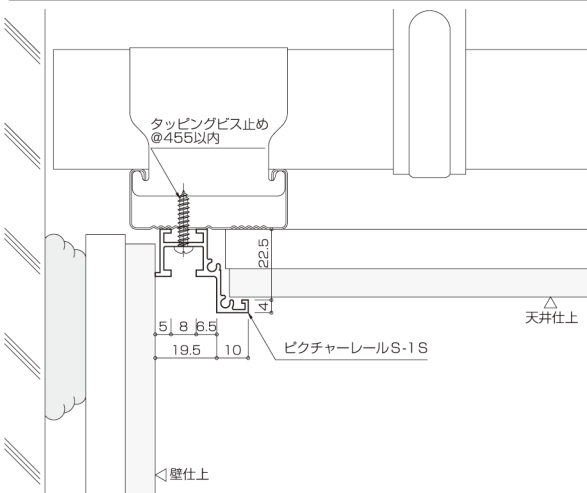
S-1A GL工法壁 取付例 GL method of construction wall



S-1S モルタル壁 取付例 Mortar wall



S-1S GL工法壁 取付例 GL method of construction wall



S-2A 軽量鉄骨壁 取付例 Lightweight steel frame wall

