

Related parts

関連部品



キャップ

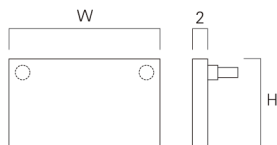
レール端部の化粧材として使用します。

- 材質：アルミ
- 仕上：アルマイト
- カラー：シルバー・ホワイト

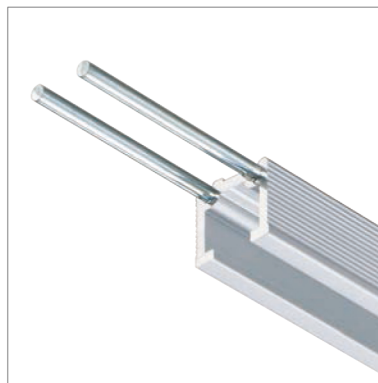
Cap

This is used at the end of the rail.

- Material : Aluminum
- Finish : Alumite
- Color : Silver · White



- K-16 キャップ W16XH14.5
- K-20 キャップ W20XH11.5
- K-20A キャップ W20XH13.0 ホワイト
- K-30 キャップ W30XH13.0 ホワイト
- K-16 Cap W16XH14.5
- K-20 Cap W20XH11.5
- K-20A Cap W20XH13.0 White
- K-30 Cap W30XH13.0 White



ジョイントピン (内容共通)

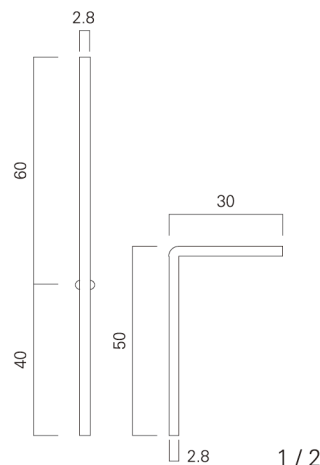
レール同士の連結に使用します。コーナー部の連結にはコーナージョイントピンを使用します。

- 材質：スチール
- 仕上：三価クロメッキ

Joint pin (The content is common)

This is used for the joints between rails. A corner jointing pin is used for corners.

- Material : Steel
- Finish : Unichrome



- ジョイントピン
- コーナージョイントピン
- Joint pin
- Corner joint pin