

G type Execution

G-1タイプ 施工図

10kg

安全で確実な展示を可能にするためには天井の骨材や壁面の基礎などの構造が重要な要素となります。

G-1 (推奨荷重10kg)、G-2 (推奨荷重8kg) の性能を十分に引き出すために前もって構造および取付部材の確認を行うことがさらなる安全性を高めます。

品名 Name of product	取付ピッチ Pitch for attachment	直付用ネジ Screw for direct attachment
	推奨荷重10kg・8kg Recommended load 10kg (G-1) 8kg (G-2)	
G-1	455mm以内	3.5mm
G-2	300mm以内	

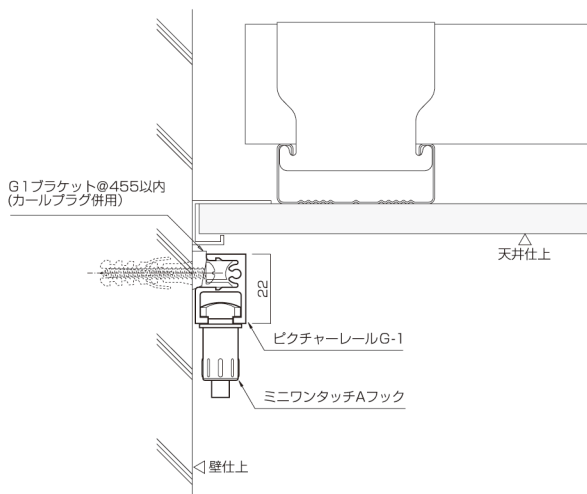
取付けの注意事項

- ピクチャーレールのジョイント部および端部は、50mm以内に専用ブラケットで取付けてください。
- ピクチャーレールは補強された下地に取付けてください。
- 軽量間仕切材へはt0.5mm以上のスタッドに取付けてください。

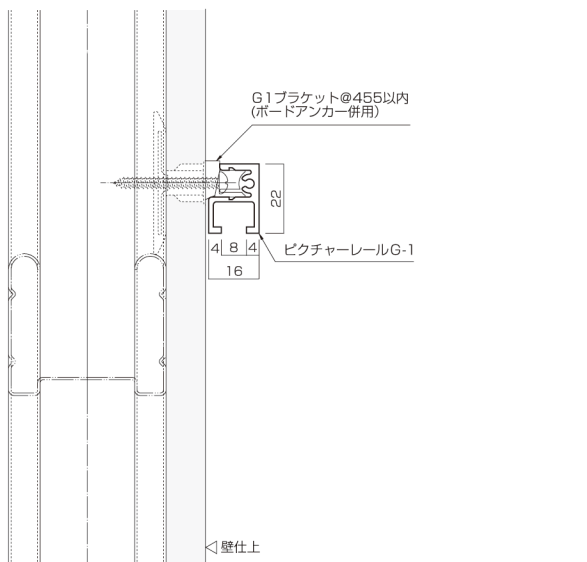
Installation suggestions

- The joints and ends of the picture rail are attached by special brackets, which must be attached 50mm between the joints or from the end of the picture rail.
- Please attach the picture rail to the reinforced base.
- Please attach lightweight partitions to a stud which is over t 0.5mm.

G-1 コンクリート壁 取付例 Concrete wall



G-1 軽量鉄骨壁 取付例 Lightweight steel frame wall



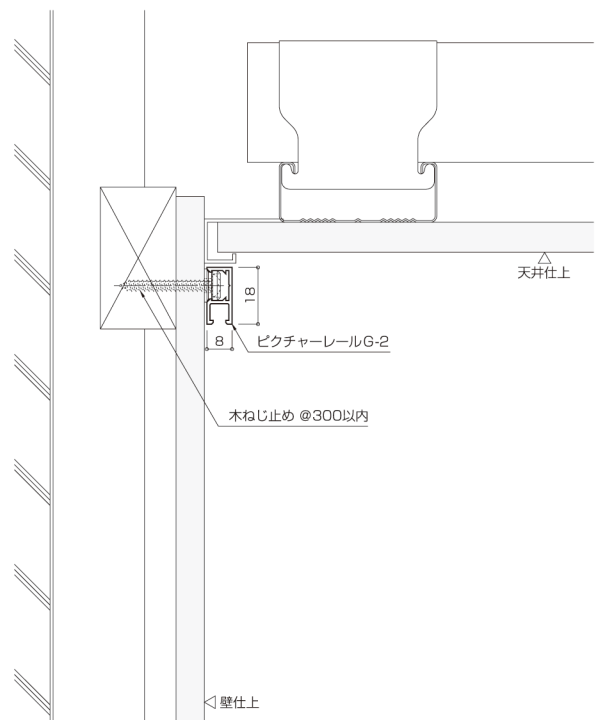
G-2タイプ 施工図

8kg

G-1, G-2 (Recommended load 10kg, 8kg) construction

The composition and stability of the ceiling and foundation of the wall is a major factor in exhibiting lightweight displays. Check the exhibition space and pieces that will be hung from the picture rail to make sure that they are under the recommended load limit in order to ensure safety.

G-2 木造壁 取付例 Tree wall



G-2 軽量鉄骨壁 取付例 Lightweight steel frame wall

