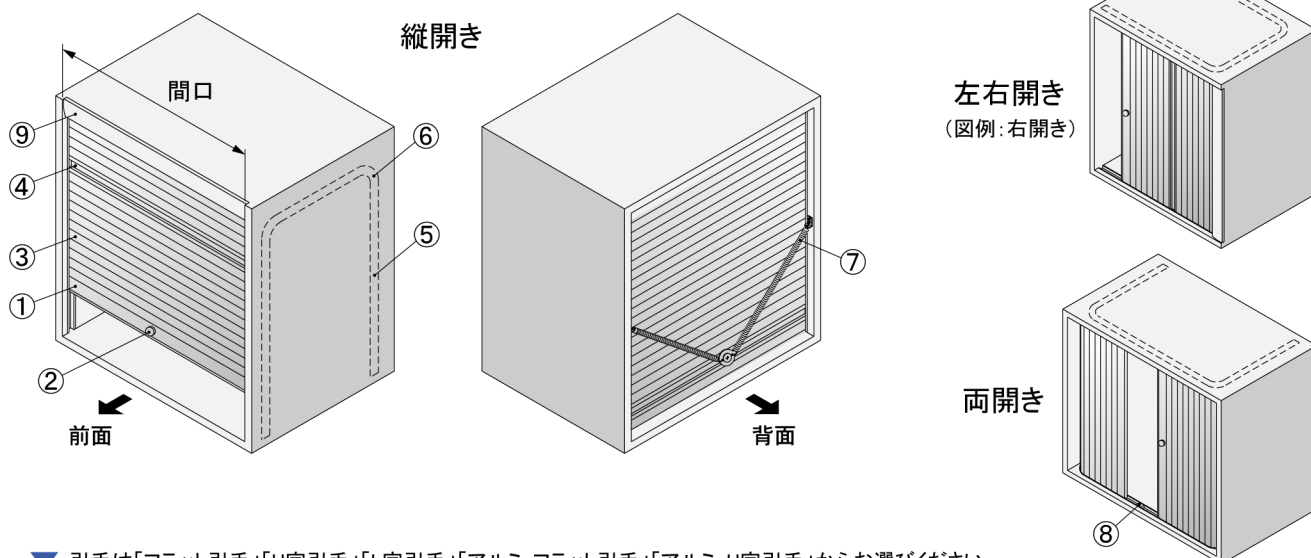


## ■ プラシャッター 25ミリ 仕様案内



▼ 引手は「フラット引手」「U字引手」「L字引手」「アルミ・フラット引手」「アルミ・U字引手」からお選びください。

品名	製品	製品図	解説	詳細案内	部品仕様	色	品番	材質
① フラット引手			スラットと一体感のあるデザイン ※間口: 300~1000mm ※戸当り 材質: 軟質材	P.15	標準	グレー	S4000-CF-G	ABS
						アイボリー	S4000-CF-I	
						白	S4000-CF-W	
② キーユニット_NS518			同番 ランダム (150種) ※マスターキー対応	P.23	オプション	—	S1000-H-NS518	本体: ZDC 他: 鋼
① U字引手			どこでも手をかけられます。 ※間口: 300~1000mm ※戸当り 材質: 軟質材 ※クリア色: キーユニット 取付不可	—	標準	グレー	S4000-C-G	ABS
						アイボリー	S4000-C-I	
						白	S4000-C-W	
② <b>NEW</b> キーユニット_NS531			同番 ランダム (20種)	P.24	オプション	—	S1000-H-NS531	本体: ZDC 他: 鋼
① L字引手			どこでも手をかけられます。 ※間口: 300~1000mm ※キーユニット取付不可	—	標準	グレー	S4000-J-G	ABS
						アイボリー	S4000-J-I	
① <b>NEW</b> アルミフラット引手			アルミ製の引手 ※間口: 1001~1300mm ※戸当り 材質: 軟質材	P.5 P.15	標準	シルバー	S4000-CF-AL	アルミ
② キーユニット_NS518			同番 ランダム (150種) ※マスターキー対応	P.23	オプション	—	S1000-H-NS518	本体: ZDC 他: 鋼
① <b>NEW</b> アルミU字引手			アルミ製の引手 ※間口: 1001~1300mm ※戸当り 材質: 軟質材	P.5	標準	シルバー	S4000-C-AL	アルミ
② キーユニット_NS518			同番 ランダム (150種) ※マスターキー対応	P.23	オプション	—	S1000-H-NS518	本体: ZDC 他: 鋼