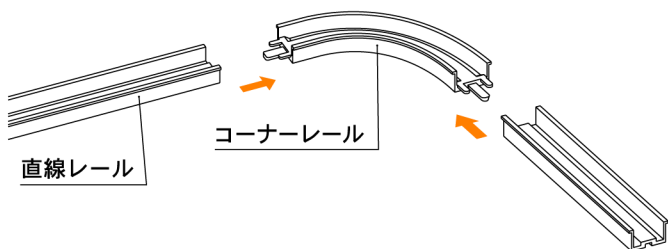
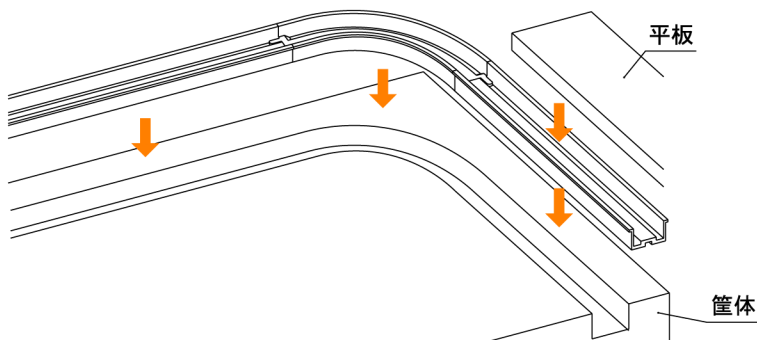


■ レールユニット・施工案内

ブラシャッター 25ミリ 18ミリ



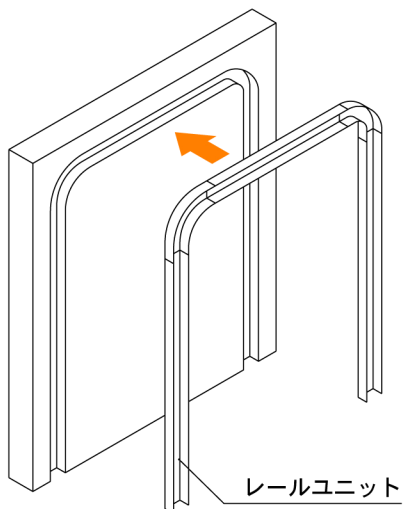
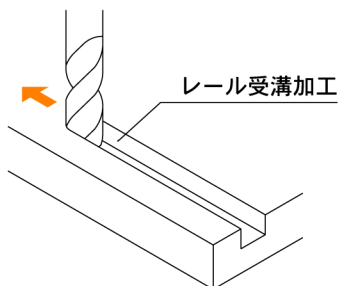
① レールを組み立てます。



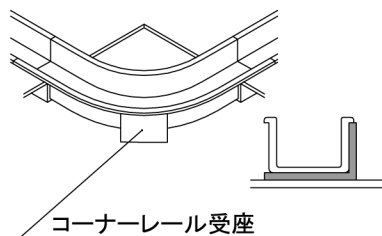
② 筐体の溝に押し込みます。

- ※ 押し込む際は直線レールを平板等を利用して均一に押し込んでください。
- ※ 嵌合がゆるい場合は、接着剤、両面テープ等にて固定してください。

木製筐体

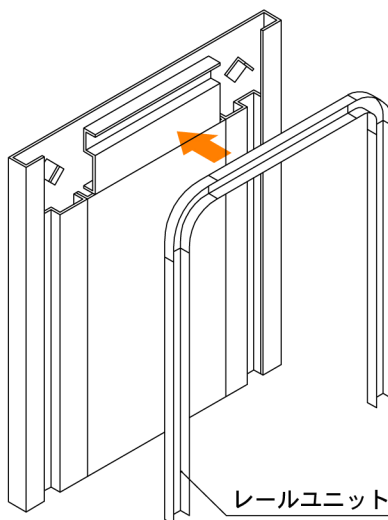


スチール筐体

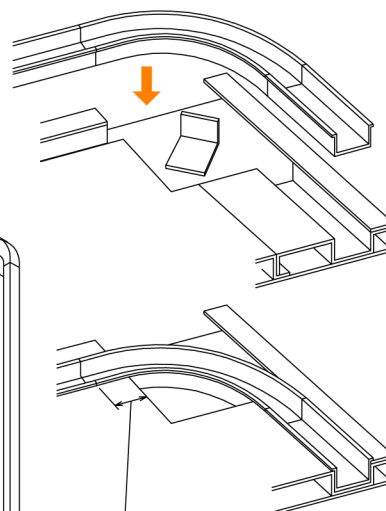
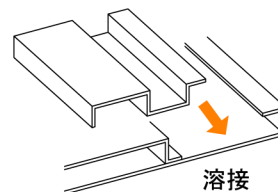


受座を設置して、コーナーレールの外側側面、底面を固定してください。

※ 受座は付属しておりません。専用受座をオプションにて用意しています。→ 右ページ



※ 施工例です。



コーナーレール直線部まで固定してください。