

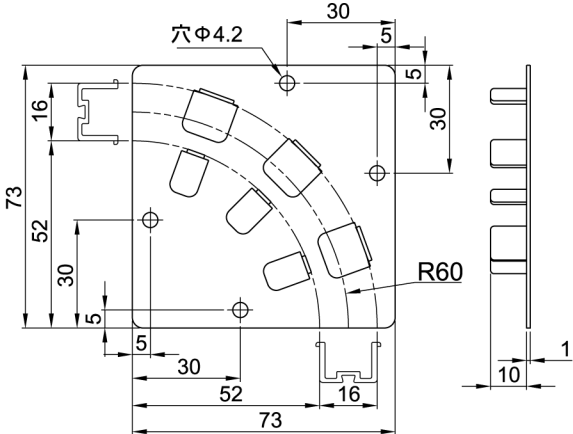


■ コーナーレール受座


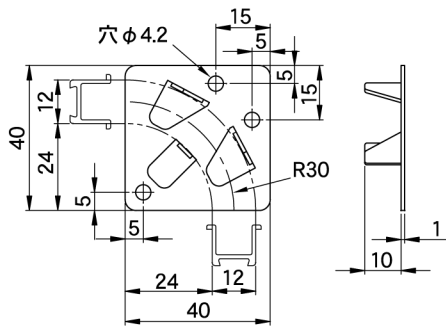
25ミリ用
コーナーレール受座R40-90°(小)
品番:S4000-EP-4090



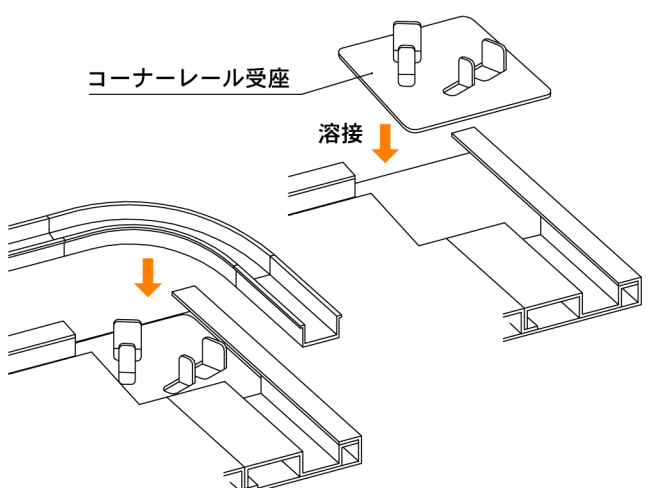

25ミリ用
コーナーレール受座R60-90°(大)
品番:S4000-EP-6090

18ミリ用
SPコーナーレール受座
品番:S5000-EP-3090

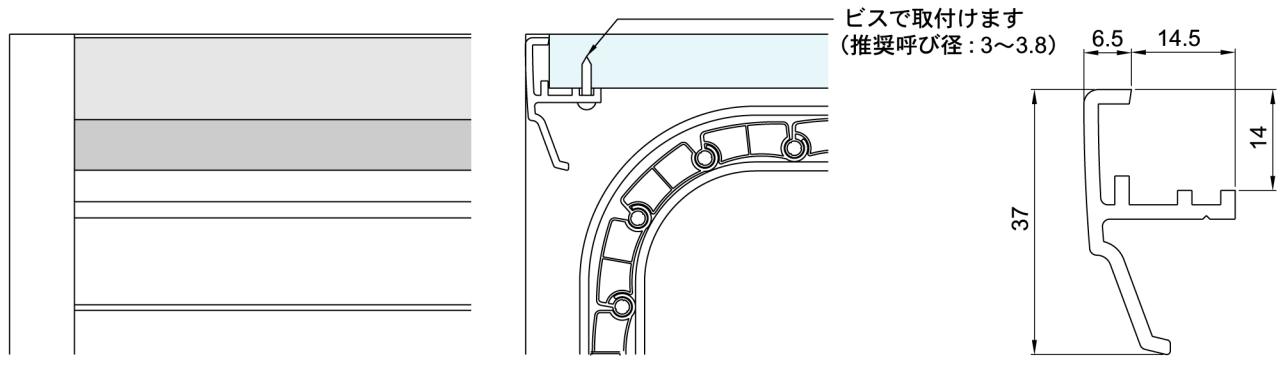



■ 施工案内



コーナーレール受座
溶接

■ 前トリム(18ミリ/25ミリ共通)



ビスで取付けます
(推奨呼び径: 3~3.8)