



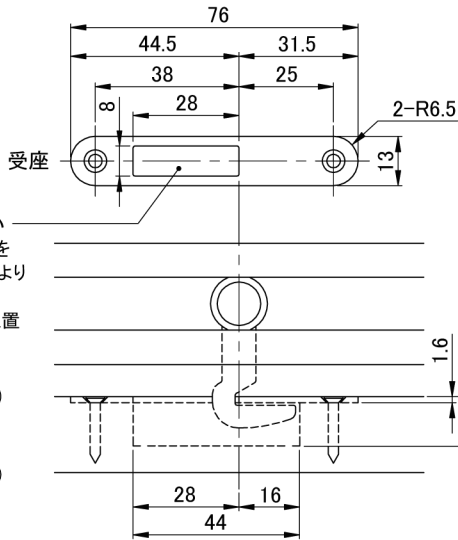
キーユニット (NS531)・U字引手用

NEW シリンダーキーを採用し、操作性を改善しました。

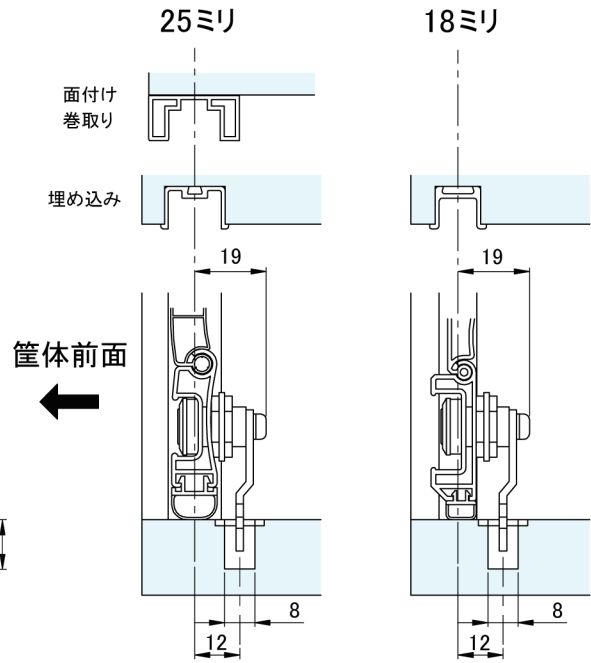
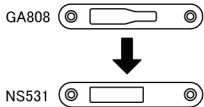
キーユニット付属部品

※ キー本体は引手に取付けて出荷します。

キー		2個
受座		1個



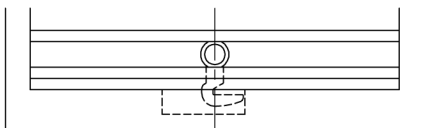
※ キーの変更にもないまして、鍵穴の形状を従来のキー (GA808) より変更してあります。下穴寸法、取付け位置の変更はありません。



ブラシャッター 25ミリ 18ミリ

U字引手 キー位置案内

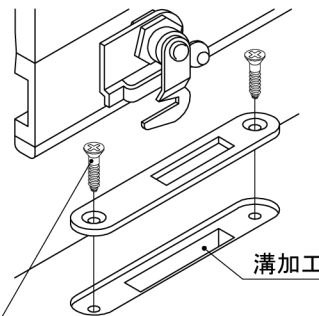
縦開き



間口センター

受部施工案内 (フラット引手・U字引手 共通)

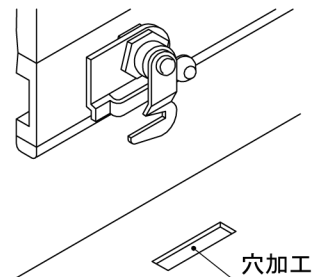
木製筐体



適用ネジ: 皿木ネジ 呼径 2.7×16

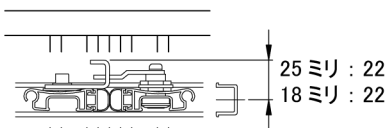
※ ネジは付属しておりません

スチール筐体



穴加工

両開き

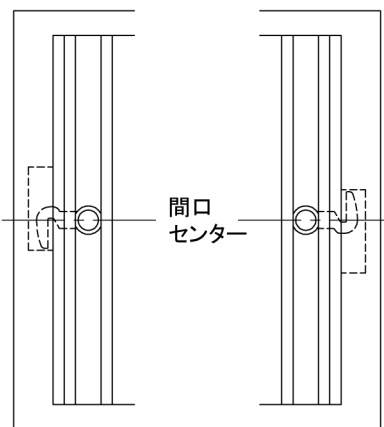


間口センター

受座

※ 受座は取付けて出荷します。

右開き / 左開き



間口センター