

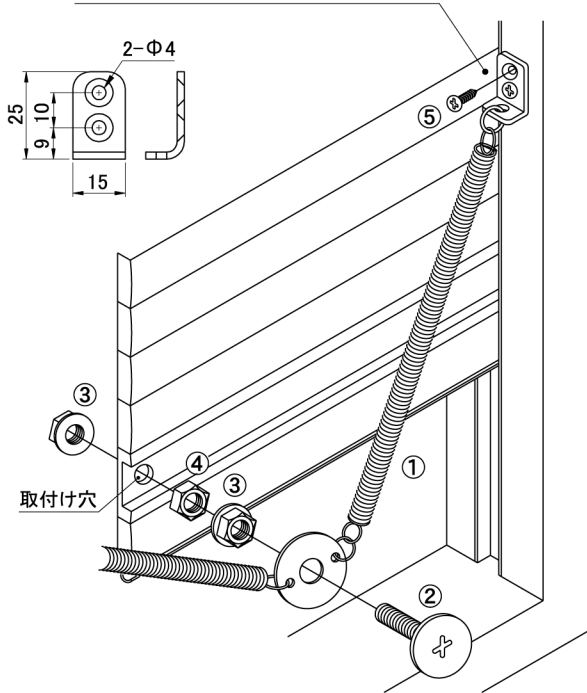
■ バランサーユニット

■ 施工

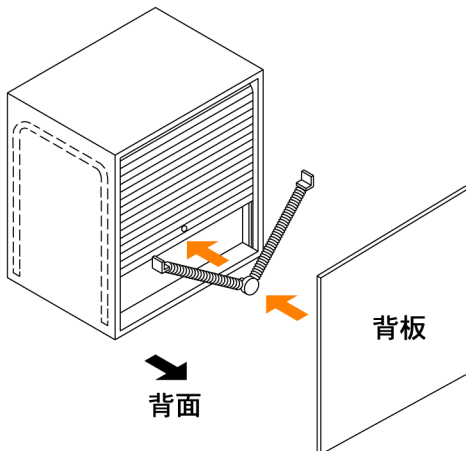
バランサーユニット構成部品

①	スプリング	2本
②	十字付ボルト	1個
③	M8座金ナット	2個
④	M8ナット	1個
⑤	皿木ネジ 3.8×16	4個

スチール製筐体の場合は筐体にタップ加工後
ネジ止めしてください。皿ネジ_M4 ※ネジは付属していません。



※出荷時、シャッターに取付け穴(φ8)は加工してありますが、
施工の都合上バランサーユニットはシャッターに取付けておりません。
シャッターへの取付けはしっかりと固定してください。

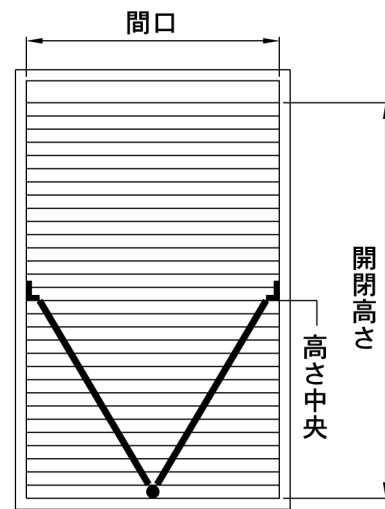


● 取付け可能寸法

開閉高さ: 600mm以上
間口: 500mm以上

● 取付け位置

開閉高さの中央が標準位置です。
シャッター仕様により適正位置が
多少変化しますので取付け位置の
調整を行ってください。



> 取付け可能寸法について

取付け可能寸法未満ではシャッターの重量が
スプリングの張力より軽くなり
シャッターが自動で開く等の作動不良が発生
するため、ご使用できません。

天開きタイプ

