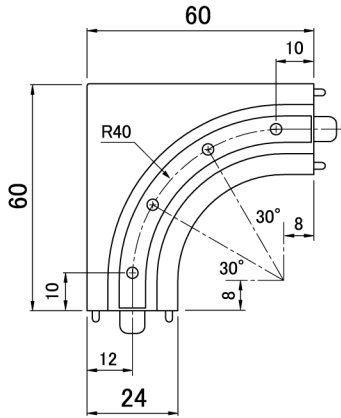


■ 面付け シャッター 施工案内

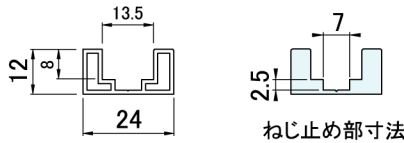
レール寸法 > ホームページより CAD データをダウンロードできます <

面付けコーナーレール



ねじ止め部寸法

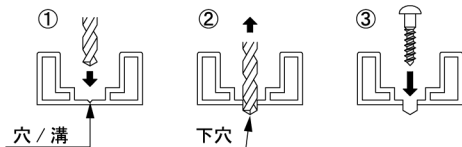
面付け直線レール



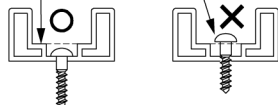
ねじ止め部寸法

ねじ止め案内

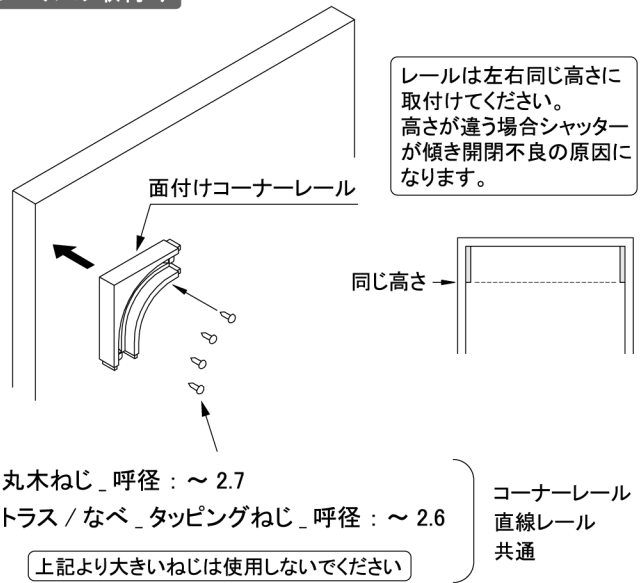
穴 / 溝をドリルのガイドにして下穴をあけ、ねじを締め付けます。



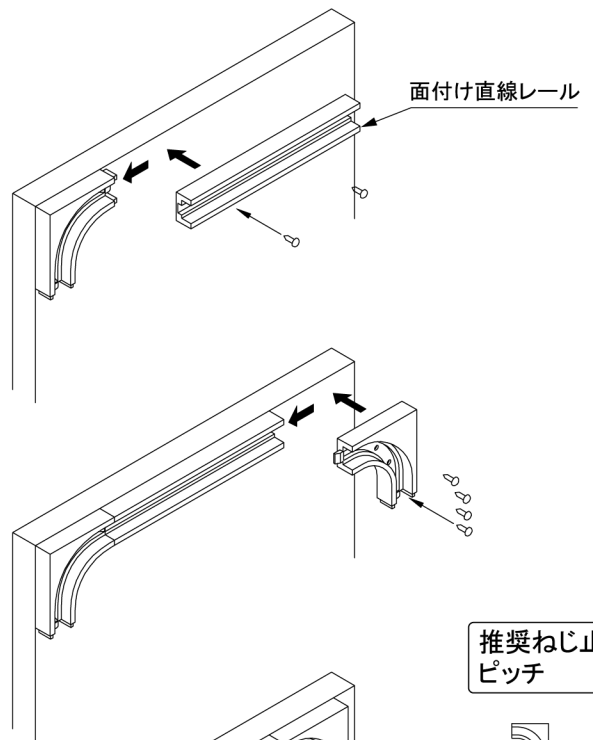
ねじはこの面より突出させないでください。  
シャッターが開閉しません。



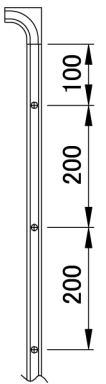
1. レールの取付け



- 丸木ねじ\_呼径：～ 2.7
  - トラス / なべ\_タッピングねじ\_呼径：～ 2.6
- ）コーナーレール  
直線レール  
共通
- 上記より大きいねじは使用しないでください



推奨ねじ止め  
ピッチ



面付けシャッター