

納期・出荷形態

■ 標準納期: 1~10セットは2週間以内です。(受注状況、製品仕様により延びる場合があります。)

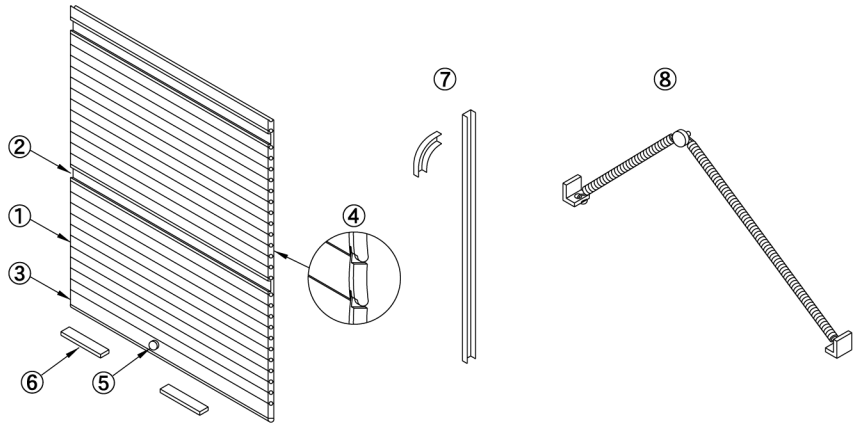
■ 出荷形態

出荷時に組立ててあります。

- ① スラット
- ② 中間引手
- ③ 引手
- ④ スライダー
- ⑤ キーユニット

出荷時に組立ててありません。

- ⑥ ハンドル(フラット引手用)
- ⑦ レールユニット
- ⑧ バランサーユニット



■ 施工の注意

裏面 仮固定テープ	スライダー参考組立図 ※組み立てて出荷します。
<p>仮固定用です。剥がしてください。</p> <p>異音、開閉不良の原因になります 必ず剥がしてください。</p>	<p>25ミリ用</p> <p>18ミリ用</p>

■ メンテナンス

開閉 ● シリコン系潤滑剤をレールに塗布していただくと、開閉がより軽快になります。
オイルスプレー等の油系潤滑剤は劣化の原因となりますので使用しないでください。

清掃 ● シャッターの汚れは市販室内用洗剤を使用し布で拭き取ってください。
シンナー等は劣化の原因となりますので使用しないでください。
● レールに入ったゴミは掃除機で除去してください。



※潤滑剤、洗剤は
DIYショップ等にて
ご購入ください。

