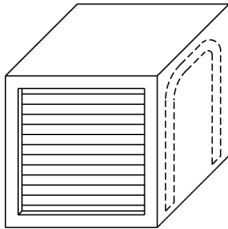


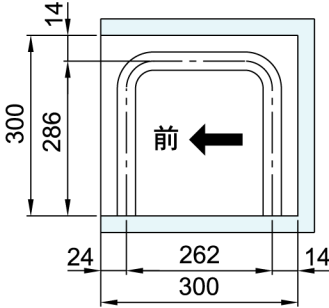
■ プラシャッター・見積案内

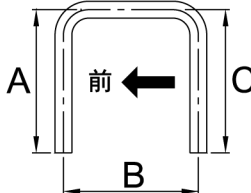
■ レール寸法記入案内

25ミリシャッター  
18ミリ



縦開き



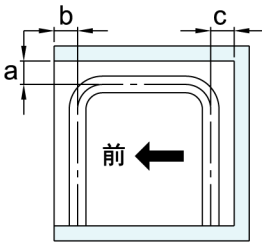


> 記入例 <

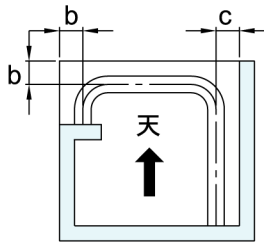
|   |     |    |
|---|-----|----|
| A | 286 | mm |
| B | 262 | mm |
| C | 286 | mm |

■ レール・筐体 標準クリアランス案内

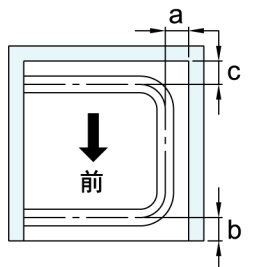
|          | a    | b    | c    | C (バルンサー付) | a、C(L字引手仕様)                                |
|----------|------|------|------|------------|--|
| 18ミリ用レール | 12mm | 22mm | 12mm | 27mm       | —  |
| 25ミリ用レール | 14mm | 24mm | 14mm | 29mm       | 24mm<br><small>組立時、引手<br/>通過クリアランス</small> |



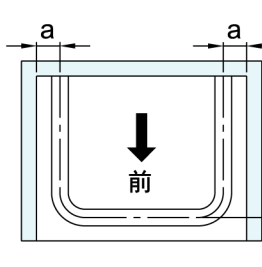
縦開き



天開き



横開き



両開き

※定形外の筐体はレール寸法が記載された筐体図面を FAX してください。