

SIGN-NUT AXIS

-サインナット アクセス- アクリル板に穴あけ加工が不要なサインナットです。

SCULPS.
オリジナル
商品

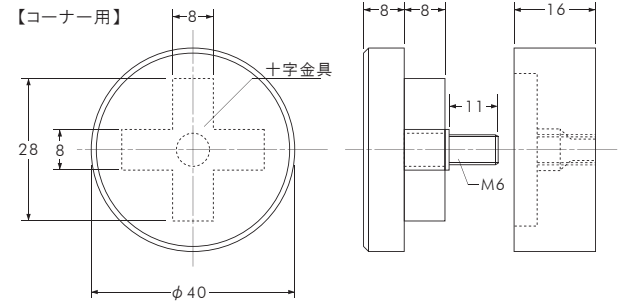
取付物厚さ
5-10mm

使用ビス径
4mm



1個の金具で4枚のサインパネルのコーナー部分を支持することが出来ます。金具に組み込まれた十字金具(中間指示用はストレート)により隣あうサインパネルとのクリアランスを均一に施工することが出来ます。サインパネルを複数枚連ねることで複雑なデザイン構成を実現します。サインパネルの連なった所は座標軸を思わせる姿となります。全てステンレスの切削加工により製造しており、高級感を与えることができます。アクリル板への穴あけ加工等は不要です。

SCP-AA550 / SCP-AA551



商品番号	仕様	付属品	価格	発注単位
SCP-AA550	コーナー用	皿タッピング4x35	¥4,200	1個
SCP-AA551	中間支持用	皿タッピング4x35	¥4,000	1個

※中間支持用は十字金具がストレートになります。他の部分はコーナー用と同じ仕様です。

取付図

コーナー用

中間支持用

中間支持用は、大判のアクリル板を使用するなどたわみが発生すると考えられる場合に使用します。

適応板厚

適応厚さ 5~10mm

収まり図

番号	部品名	材質	仕上
1	頭部裝飾ねじ	ステンレス	生地
2	皿タッピング(4x35)	ステンレス	生地
3	ベース金具	ステンレス	生地