

U Caster

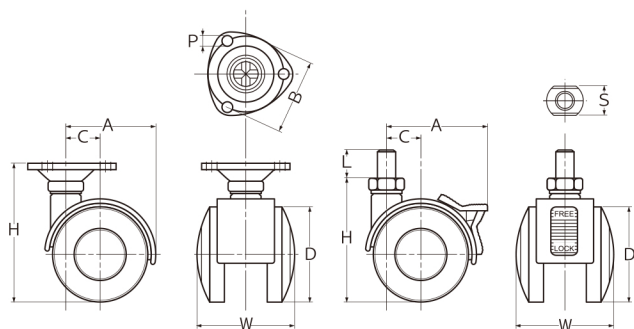
Uキャスター

インテリアから医療機器まで幅広くお使いいただける、汎用デザインキャスターです。

© Machine elements of SCULPS

① 1本・1個からの販売

¥ 掛け率設定あり商品



材質・仕上げ	
本体	亜鉛ダイカスト/クロームメッキ
車輪	6 ナイロン/キャップ:ステンレス



■プレートタイプ

商品番号	規格	daN 許容荷重	H 取付高	D 車輪径	W 車輪幅	B 取付座内径	P 取付穴径	A 旋回半径	C 偏芯	価格
SCP-GA130	U40-P	49 (50Kgf)	60	40	41.5	35	5.2	37.5	13.5	¥ 700
SCP-GA131	US40-P	49 (50Kgf)	60	40	41.5	35	5.2	44.5	13.5	¥ 850
SCP-GA135	U50-P	78.5 (80Kgf)	73	50	48.0	40	5.5	47.5	18.0	¥ 900
SCP-GA136	US50-P	78.5 (80Kgf)	73	50	48.0	40	5.5	52	18.0	¥ 1,050

■ボルトタイプ

※ご注文の際は商品番号の後ろに対応ネジ径を記載してご注文ください。

例:SCP-GA015で対応ネジ径がM10をご注文の場合→SCP-GA015-M10

商品番号	規格	daN 許容荷重	H 取付高	D 車輪径	W 車輪幅	対応 ネジ径	L 軸長	S 平径	A 旋回半径	C 偏芯	価格
SCP-GA140	U40-B	49 (50Kgf)	52	40	41.5	W5/16・W3/8	15	14	37.5	13.5	¥ 700
SCP-GA141	US40-B	49 (50Kgf)	52	40	41.5	M8・M10	15	14	44.5	13.5	¥ 850
SCP-GA145	U50-B	78.5 (80Kgf)	65	50	48.0	W5/16・W3/8 W1/2×20山	15	17	47.5	18.0	¥ 900
SCP-GA146	US50-B	78.5 (80Kgf)	65	50	48.0	M8・M10 M12×1.25・1.75	15	17	52	18.0	¥ 1,050

Ball Caster P

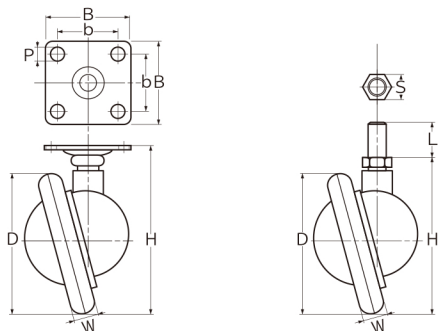
ボールキャスター P

旋回半径が少なく、操作性の良いキャスターです。

© Machine elements of SCULPS

① 1本・1個からの販売

¥ 掛け率設定あり商品



材質・仕上げ	
本体	亜鉛ダイカスト/クロームメッキ
車輪	ウレタンエラストマー



■プレートタイプ

商品番号	規格	daN 許容荷重	H 取付高	D 車輪径	W 車輪幅	B プレート外径	b 取付内径	P 取付穴径	価格
SCP-GA125	P200-P	29.4 (30Kgf)	74	61	11	38×38	26×26	6	¥ 1,100

■ボルトタイプ

※ご注文の際は商品番号の後ろに対応ネジ径を記載してご注文ください。

例:SCP-GA015で対応ネジ径がM10をご注文の場合→SCP-GA015-M10

商品番号	規格	daN 許容荷重	H 取付高	D 車輪径	W 車輪幅	対応 ネジ径	L 軸長	S 平径	価格
SCP-GA126	P200-B	29.4 (30Kgf)	66	61	11	W5/16x18山 W3/8x16山 M8-P1.25	15	12	¥ 1,100

ノブねじ/レバークランプ

ねじ頭部化粧

錠前/ダイヤル錠

ラッチ/ヒンジ

端末キャップ

脚部材/キャスター

ホースクランプ