

Caster Tray

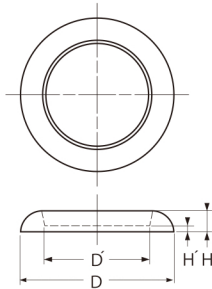
キャスター受け皿

© Machine elements of SCULPS

① 1本・1個
からの販売¥ 掛け率設定
あり商品

キャスター用の車輪止め受け皿です。

材質	ナイロン
仕上げ	—



■ブラック

商品番号	規格	D 外径	D' 内径	H 外部高	H' 内部高	価格
SCP-GA300	60	60.0	39.8	8.0	2.2	¥130
SCP-GA301	64	64.0	43.5	9.0	2.0	¥130
SCP-GA302	71.5	71.5	47.0	9.0	4.5	¥130

■クリアー

商品番号	規格	D 外径	D' 内径	H 外部高	H' 内部高	価格
SCP-GA305	60	60.0	39.8	8.0	2.2	¥120
SCP-GA306	64	64.0	43.5	9.0	2.0	¥120
SCP-GA307	71.5	71.5	47.0	9.0	4.5	¥120

⑥

⑥

Bracket M12-P1.75

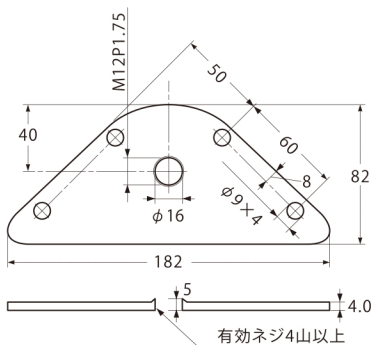
キャスター取付けブラケット

© Machine elements of SCULPS

① 1本・1個
からの販売¥ 掛け率設定
あり商品

キャスター等を取付けする際のブラケットです。M12-P1.75のキャスターに対応します。

材質	鉄
仕上げ	黒亜鉛メッキ



■M12-P1.75

商品番号	価格
SCP-GA310	¥360

⑥

Spanner

片口スパナ

© Machine elements of SCULPS

① 1本・1個
からの販売¥ 掛け率設定
あり商品

ボルトタイプのキャスターを固定するためのスパナです。厚みが薄く最適な形状になっています。

材質	鉄
仕上げ	ユニクロメッキ



商品番号	規格	価格
SCP-GA350	片口12	¥60
SCP-GA351	片口14	¥60
SCP-GA352	片口17	¥85

⑥

ご使用に際しては必ず、
キャスター使用上のご注意をご覧ください。

P.081