

フックライン & フックパネル

設計・施工マニュアル

1. フックライン

1-1. 製品一覧	P. 1
1-2. 標準納まり図（断面図）	P. 2 - 10
1-3. 標準納まり図（平面図）	P. 11
1-4. 棚柱使用時の平面図	P. 12
1-5. 棚柱連結時の平面図	P. 13

2. フックパネル【積み上げ専用】

2-1. 標準納まり図（断面図）	P. 14
2-2. 標準納まり図（平面図）①	P. 15
2-3. 標準納まり図（平面図）②	P. 16
2-4. 棚柱使用時の平面図	P. 17
2-5. 施工時の注意事項	P. 18

1-1. フックライン 製品一覧

タイプ	奥行 (mm)	パネル 段ピッチ×段数	Ⓟ (mm)	積み 上げ	貼り 下げ	調整パネル 段ピッチ×段数	調Ⓟ (mm)	該当 ページ
A	10.5	P25×6段	150	○	○	P25×2段	50	P. 2
B	10.5	P30×5段	150	○	○	P30×1段	30	P. 2
B フラット	10.5	P30×5段	150	○	○			P. 2
C	10.5	P37.5×4段	150	○	○	P37.5×1段	37.5	P. 2
C ₂	10.5	P37.5×4段	150	○	○	P37.5×1段	37.5	P. 2
C ₂ フラット	10.5	P37.5×4段	150	○	○	P37.5×1段	37.5	P. 2
D	10.5	P50×3段	150	○	○			P. 2
E	10.5	P75×1段	75	○	○			P. 3
22	10.5	P22×7段	154	○	○	P22×2段	44	P. 4
22K	10.5	P22×7段	154	×	○	P22×2段	44	P. 5
22KR	11.5	P22×7段	154	×	○			P. 6
22KN	10.5	P22×7段	154	×	○			P. 6
22 ミニフラット	7	P22×5段	110	○	○			P. 7
22S	8.5	P22×5段	110	×	○	P22×2段	44	P. 8
22SR	8.5	P22×5段	110	×	○			P. 9
20S	8.5	P20×6段	120	×	○			P. 10

Ⓟ : パネルピッチ
調Ⓟ : 調整パネルピッチ

【 積み上げ施工の場合 】

1-2. フックライン

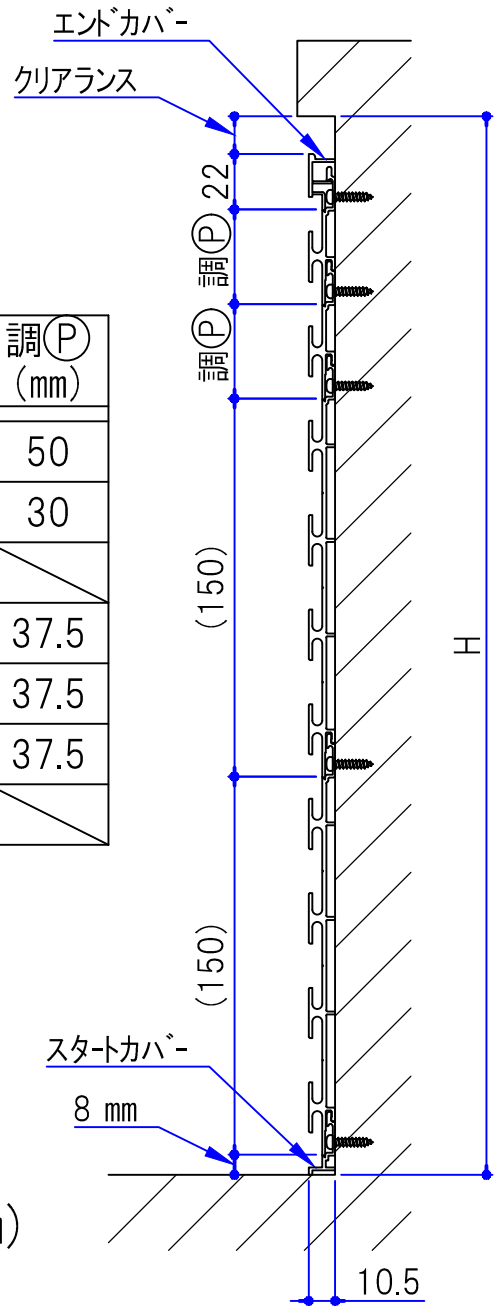
標準納まり図 (断面図)

【 積み上げ↑・貼り下げ↓ 兼用 】

タイプ	パネル 段ピッチ×段数	調(P) (mm)	調整パネル 段ピッチ×段数	調(P) (mm)
A	P25×6段	150	P25×2段	50
B	P30×5段	150	P30×1段	30
Bフラット	P30×5段	150		
C	P37.5×4段	150	P37.5×1段	37.5
C2	P37.5×4段	150	P37.5×1段	37.5
C2フラット	P37.5×4段	150	P37.5×1段	37.5
D	P50×3段	150		

$$\begin{aligned}
 H = & \boxed{150} \times \boxed{\text{枚数}} \\
 & + \\
 & \boxed{\text{調(P)}} \times \boxed{\text{枚数}} \text{ (調整パネル)} \\
 & + \\
 & \boxed{30} \text{ (スタート 8 mm + エンド 22 mm)} \\
 & + \\
 & \boxed{5 \sim} \text{ (クリアランス)}
 \end{aligned}$$

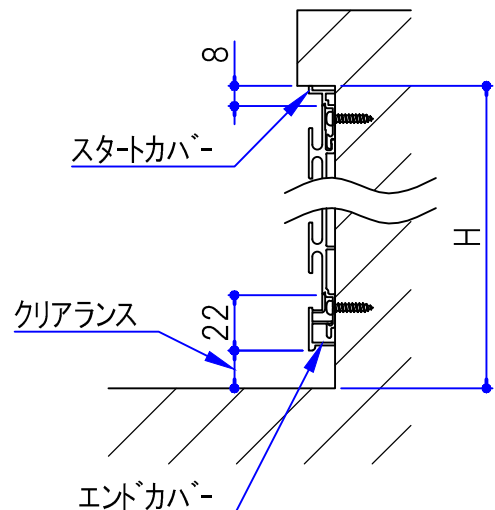
※ エンドカバー取付時、5 mm以上必要



【 貼り下げ施工の場合 】

貼り下げの場合の寸法出しも同様

※ 取付ビス：φ3.5 ナベ頭ビス



A, B, Bフラット, C, C2, C2フラット, Dタイプ

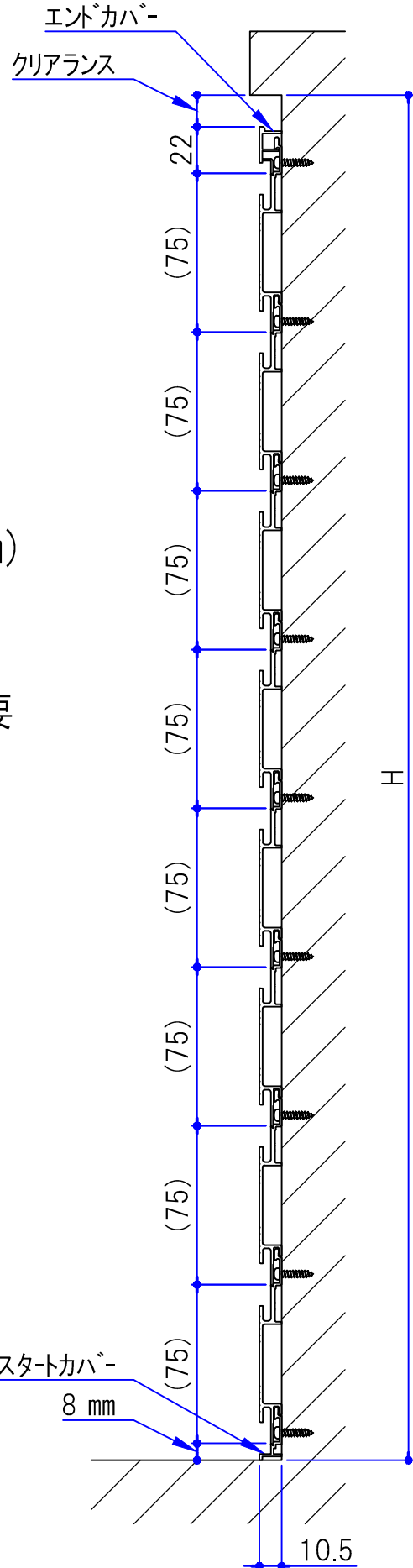
【 積み上げ↑・貼り下げ↓ 兼用 】

タイプ	パネル 段ピッチ×段数	Ⓟ (mm)
E	P75×1段	75

$$H = \boxed{75} \times \boxed{\text{枚数}} + \boxed{30} \text{ (スタート 8 mm + エンド 22 mm)} + \boxed{5 \sim} \text{ (クリアランス)}$$

※ エンドカバー取付時、5 mm以上必要

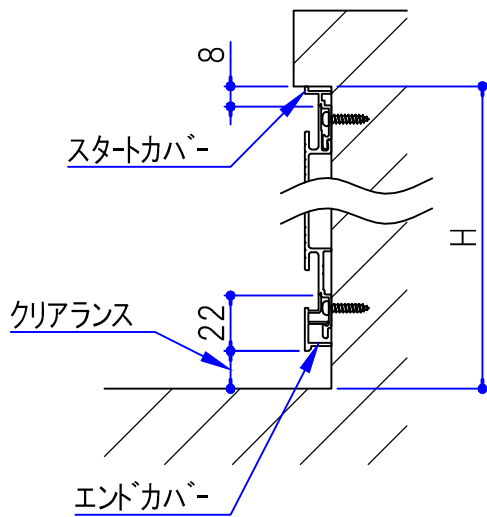
【 積み上げ施工の場合 】



貼り下げの場合の寸法出しも同様

※ 取付ビス：φ3.5 ナベ頭ビス

【 貼り下げ施工の場合 】



【 積み上げ施工の場合 】

【 積み上げ↑・貼り下げ↓ 兼用 】

タイプ	パネル 段ピッチ×段数	Ⓟ (mm)	調整パネル 段ピッチ×段数	調Ⓟ (mm)
22	P22×7段	154	P22×2段	44

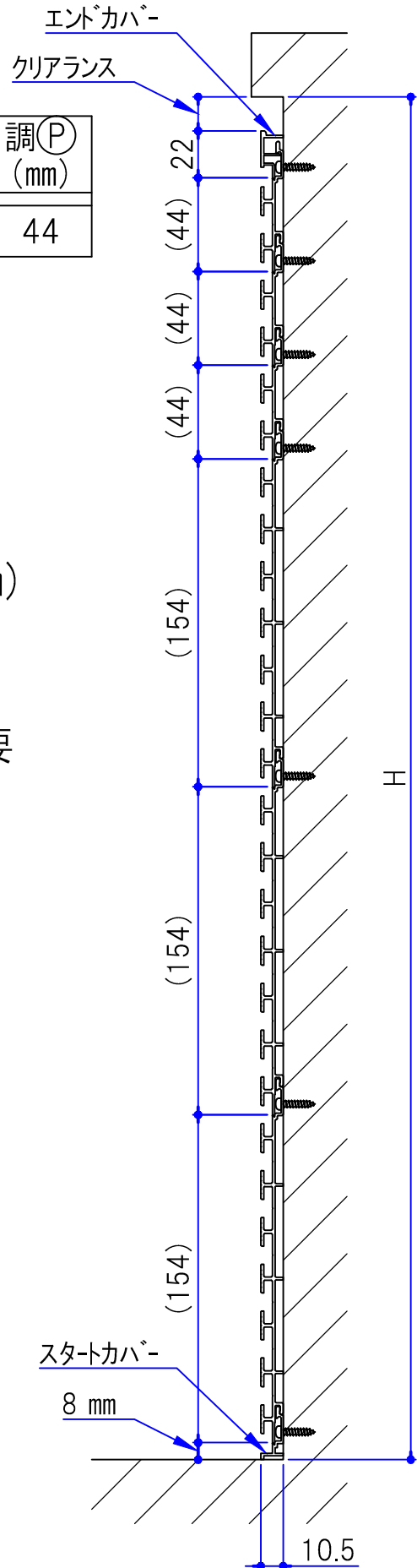
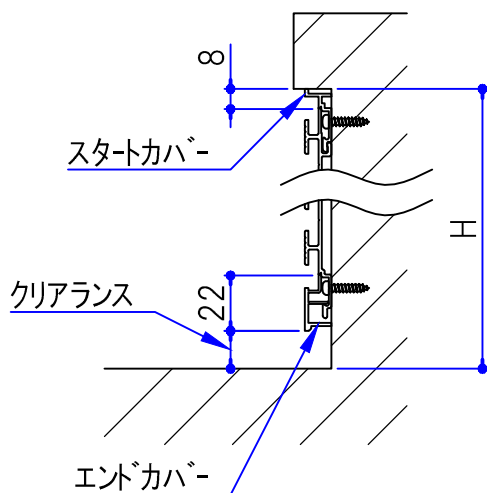
$$\begin{aligned}
 H = & \boxed{154} \times \boxed{\text{枚数}} \\
 & + \\
 & \boxed{44} \times \boxed{\text{枚数}} \text{ (調整パネル)} \\
 & + \\
 & \boxed{30} \text{ (スタート 8 mm + エンド 22 mm)} \\
 & + \\
 & \boxed{5 \sim} \text{ (クリアランス)}
 \end{aligned}$$

※ エンドカバー取付時、5 mm以上必要

貼り下げの場合の寸法出しも同様

※ 取付ビス：φ3.5 ナベ頭ビス

【 貼り下げ施工の場合 】

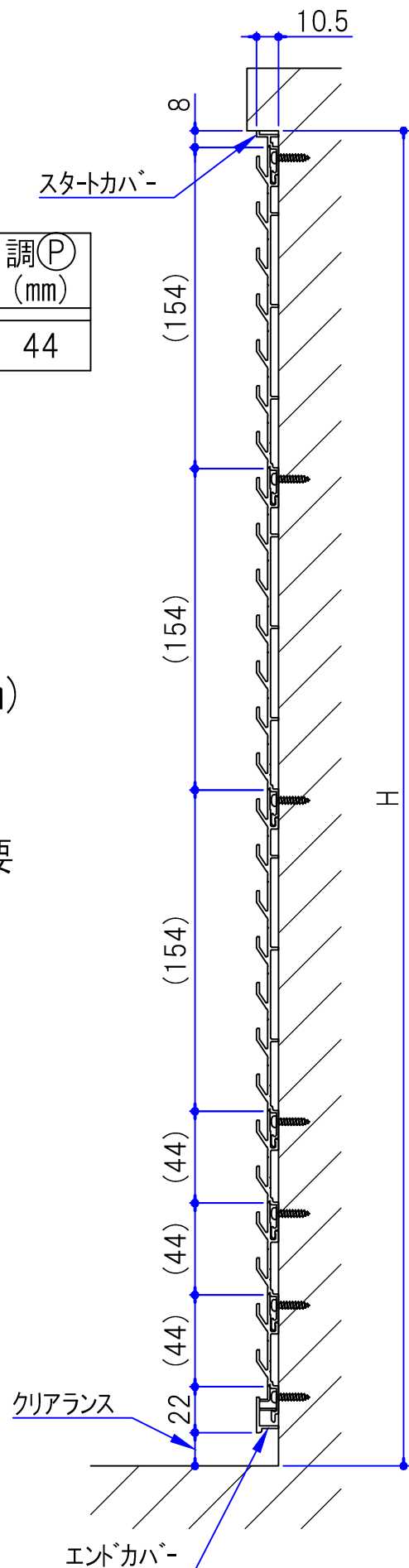


【 貼り下げ ↓ 専用 】

タイプ	パネル 段ピッチ×段数	Ⓟ (mm)	調整パネル 段ピッチ×段数	調Ⓟ (mm)
22K	P22×7段	154	P22×2段	44

$$\begin{aligned}
 H = & \boxed{154} \times \boxed{\text{枚数}} \\
 & + \\
 & \boxed{44} \times \boxed{\text{枚数}} \text{ (調整パネル)} \\
 & + \\
 & \boxed{30} \text{ (スタート 8 mm + エンド 22 mm)} \\
 & + \\
 & \boxed{5 \sim} \text{ (クリアランス)} \\
 & \text{※ エンドカバー取付時、5 mm以上必要}
 \end{aligned}$$

※ 取付ビス：φ3.5 ナベ頭ビス

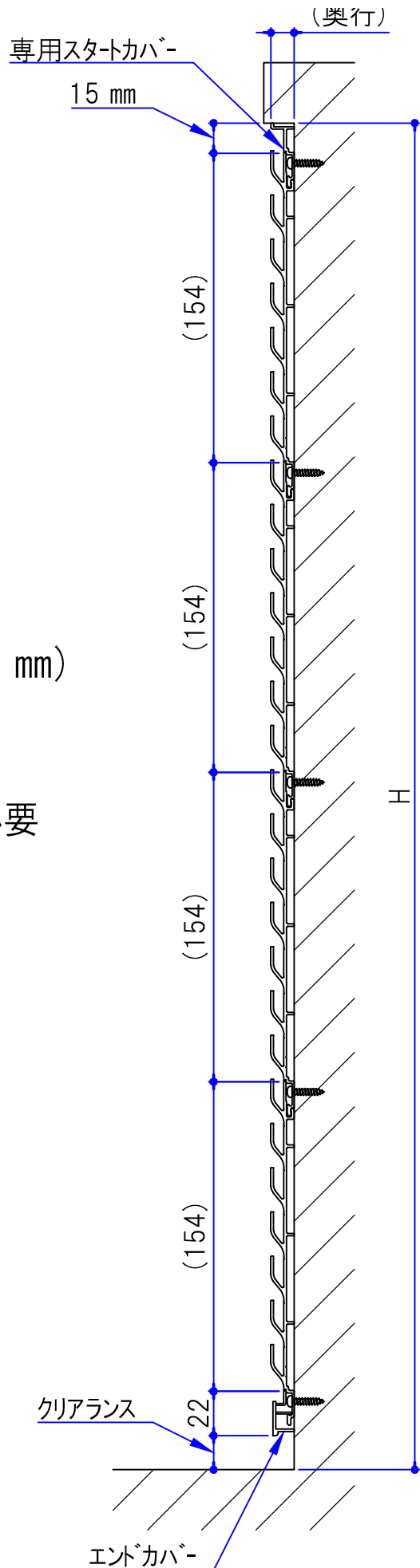


【 貼り下げ ↓ 専用 】

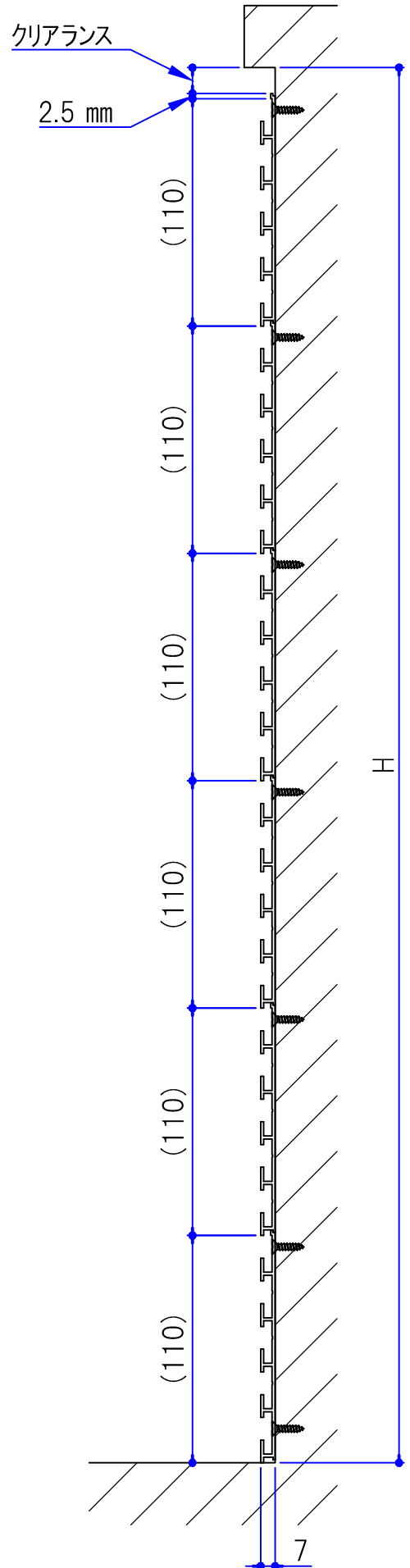
タイプ	奥行 (mm)	パネル 段ピッチ×段数	Ⓟ (mm)
22KR	11.5	P22×7段	154
22KN	10.5	P22×7段	154

$$\begin{aligned}
 H = & \boxed{154} \times \boxed{\text{枚数}} \\
 & + \\
 & \boxed{37} \text{ (スタート 15 mm + エンド 22 mm)} \\
 & + \\
 & \boxed{5 \sim} \text{ (クリアランス)} \\
 & ※ \text{ エンドカバー-取付時、5 mm以上必要}
 \end{aligned}$$

※ 取付ビス : φ 3.5 ナベ頭ビス



【 積み上げ施工の場合 】



【 積み上げ↑・貼り下げ↓ 兼用 】

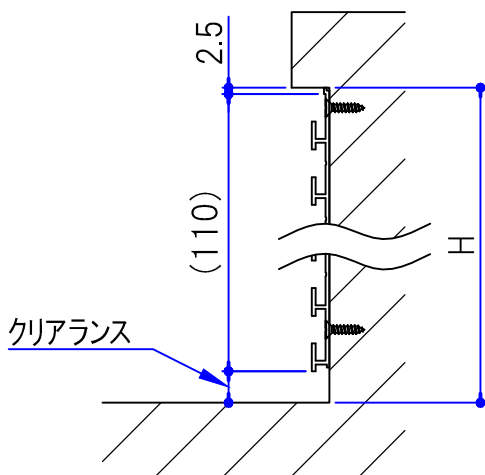
タイプ	パネル 段ピッチ×段数	Ⓟ (mm)
22ミニフラット	P22×5段	110

$$H = \boxed{110} \times \boxed{\text{枚数}} + \boxed{2.5} + \boxed{2 \sim} (\text{クリアランス})$$

貼り下げの場合の寸法出しも同様

※ 取付ビス：φ3.5 皿頭ビス
(パネル側に皿加工必要)

【 貼り下げ施工の場合 】

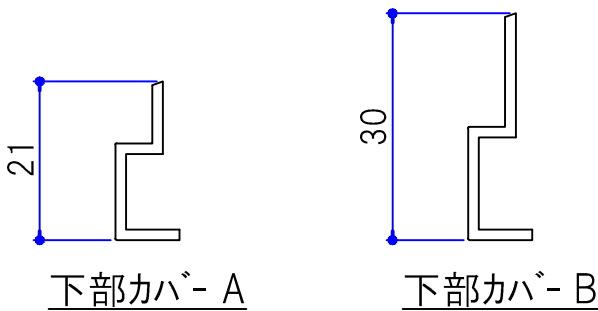


【 貼り下げ ↓ 専用 】

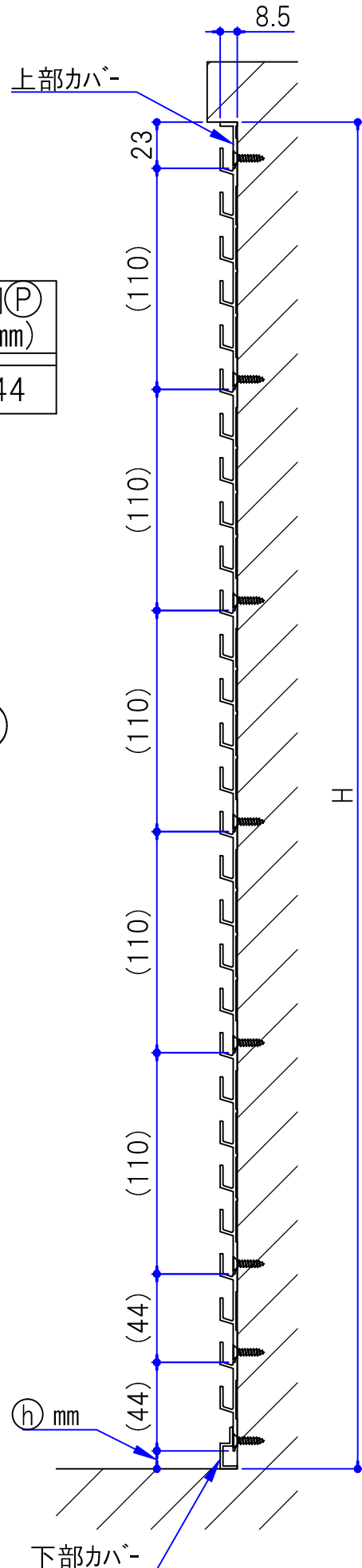
タイプ	パネル 段ピッチ×段数	Ⓟ (mm)	調整パネル 段ピッチ×段数	調Ⓟ (mm)
22S	P22×5段	110	P22×2段	44

$$\begin{aligned}
 H = & \boxed{110} \times \boxed{\text{枚数}} \\
 & + \\
 & \boxed{44} \times \boxed{\text{枚数}} \text{ (調整パネル)} \\
 & + \\
 & \boxed{\text{下表}} \text{ (上部 23 mm + 下部 } \textcircled{h} \text{ mm)}
 \end{aligned}$$

下部カバー タイプ	Ⓟ mm (下部)	23 mm + Ⓟ mm (上部) + (下部)
A	4 ~ 10 mm	27 ~ 33 mm
B	11 ~ 21 mm	34 ~ 44 mm



※ 取付ビス：φ3.5 皿頭ビス
(パネル側に皿加工必要)

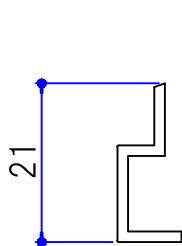


【 貼り下げ ↓ 専用 】

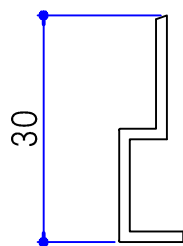
タイプ	パネル 段ピッチ×段数	Ⓟ (mm)
22SR	P22×5段	110

$$H = \boxed{110} \times \boxed{\text{枚数}} + \boxed{\text{下表}} \text{ (上部 23 mm + 下部 } \textcircled{h} \text{ mm)}$$

下部カバー タイプ	Ⓟ mm (下部)	23 mm + Ⓟ mm (上部) + (下部)
A	8 ~ 12 mm	31 ~ 35 mm
B	17 ~ 21 mm	40 ~ 44 mm

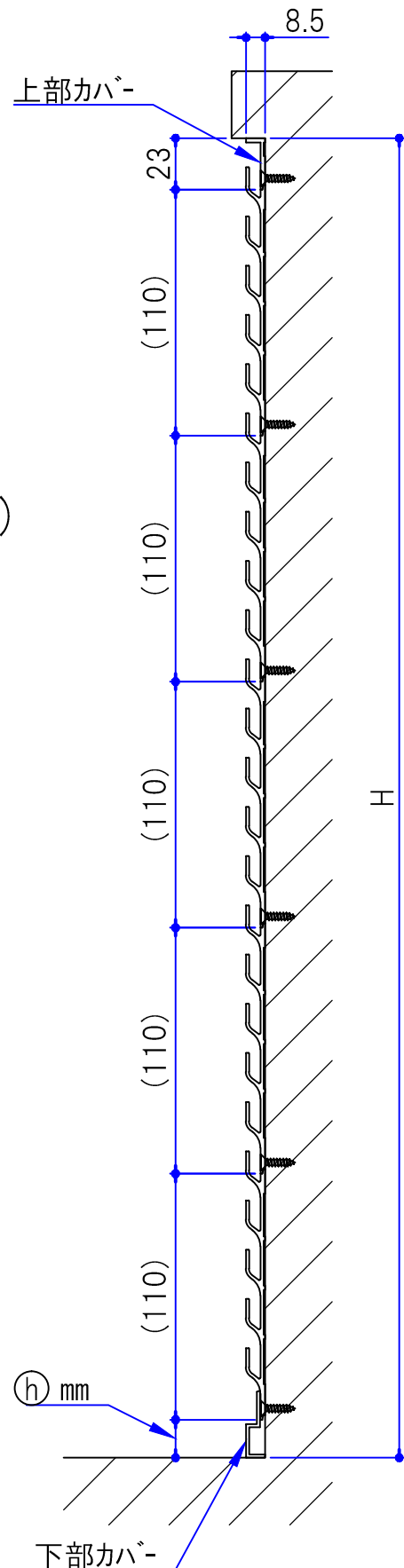


下部カバー-A



下部カバー-B

※ 取付ビス : φ3.5 皿頭ビス
(パネル側に皿加工必要)

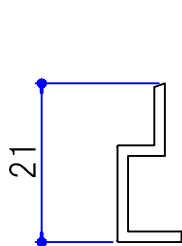


【 貼り下げ ↓ 専用 】

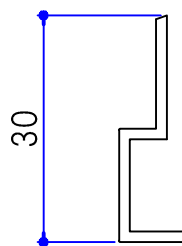
タイプ	パネル 段ピッチ×段数	Ⓟ (mm)
20S	P20×6段	120

$$H = \boxed{120} \times \boxed{\text{枚数}} + \boxed{\text{下表}} \text{ (上部 23 mm + 下部 } \textcircled{h} \text{ mm)}$$

下部カバー タイプ	Ⓟ mm (下部)	23 mm + Ⓟ mm (上部) + (下部)
A	4 ~ 12 mm	27 ~ 35 mm
B	13 ~ 21 mm	36 ~ 44 mm

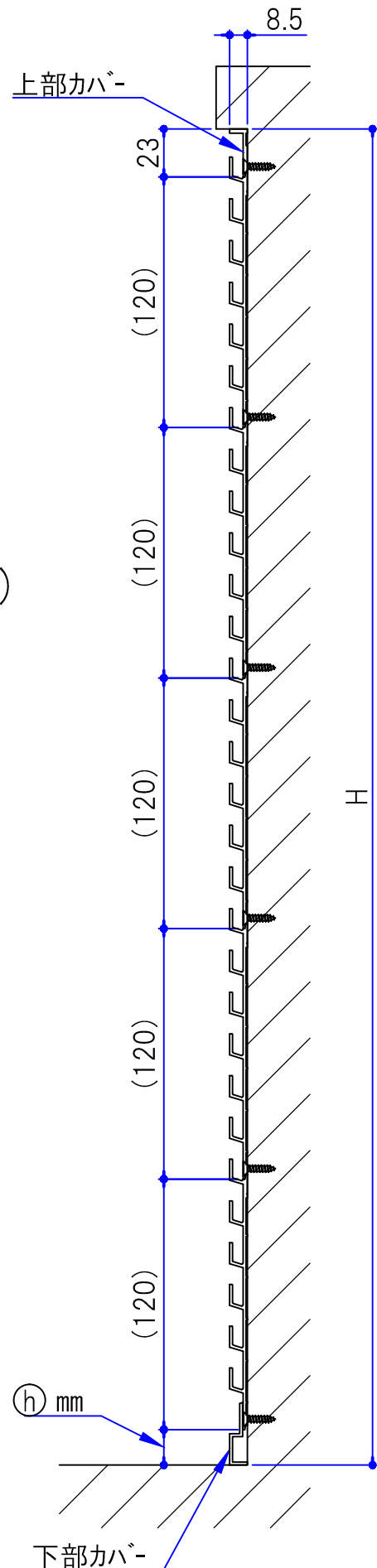


下部カバー-A



下部カバー-B

※ 取付ビス：φ3.5 皿頭ビス
(パネル側に皿加工必要)

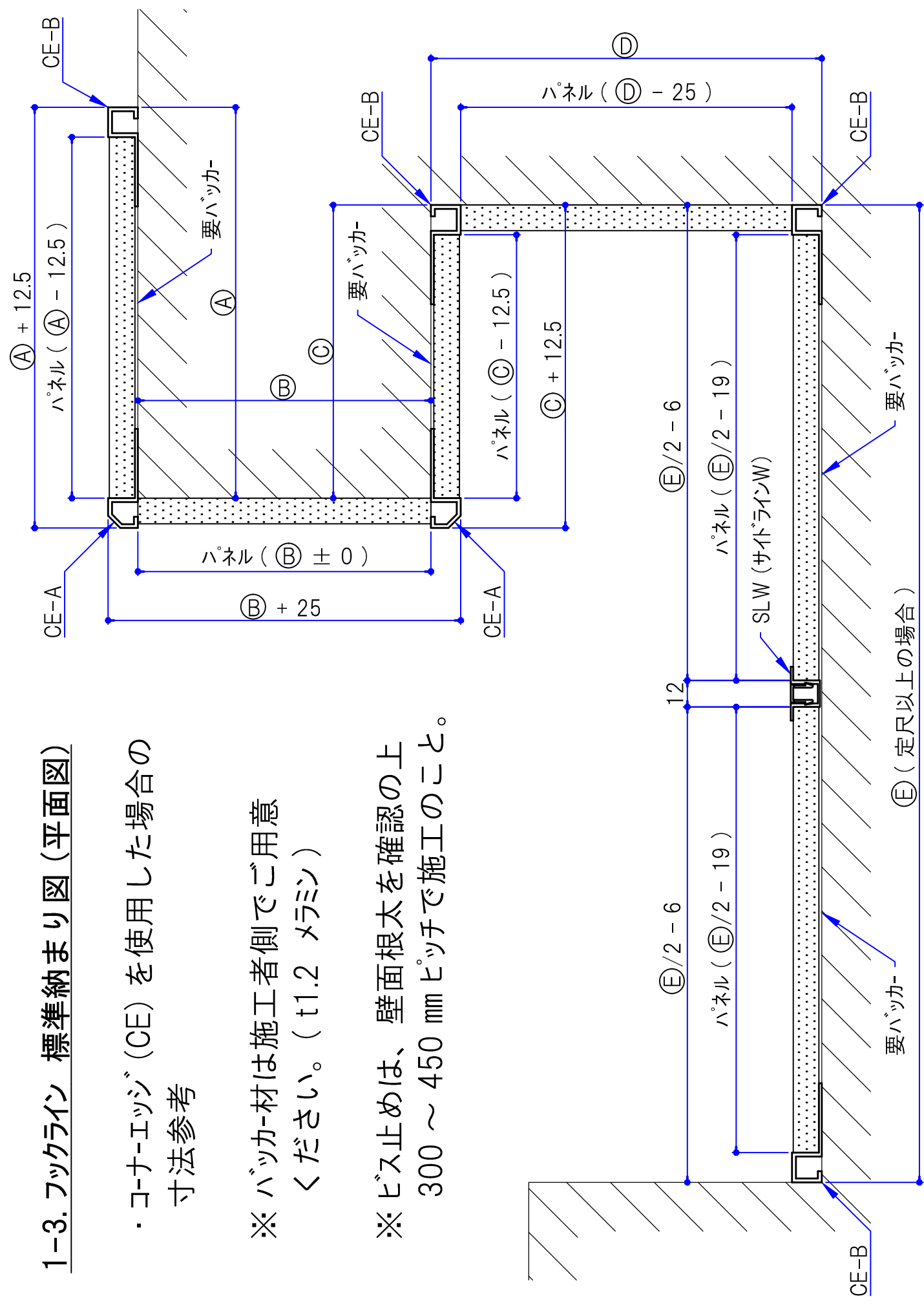


1-3. フックライン 標準納まり図 (平面図)

・ コナ-エッジ (CE) を使用した場合の寸法参考

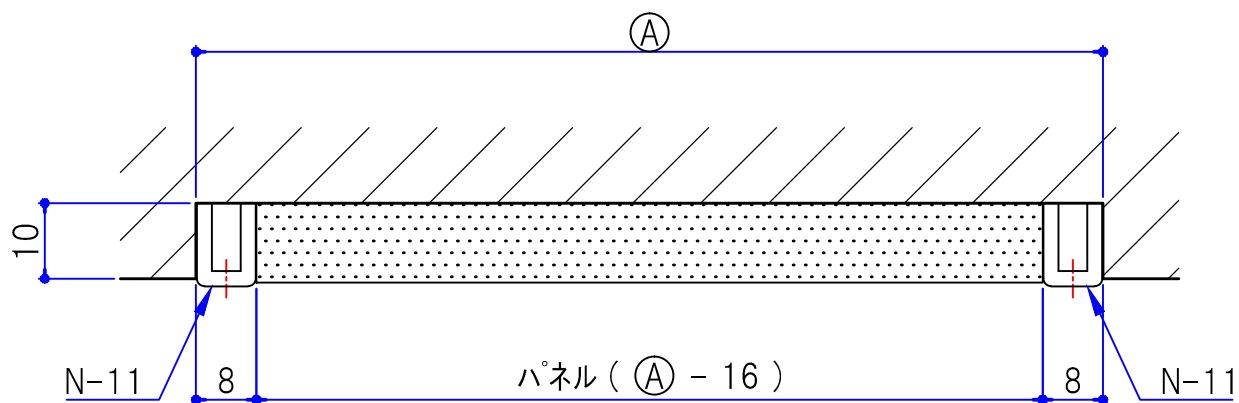
※ バッカ-材は施工者側でご用意ください。(t1.2 メラミン)

※ ビス止めは、壁面根太を確認の上 300 ~ 450 mm ピッチで施工のこと。

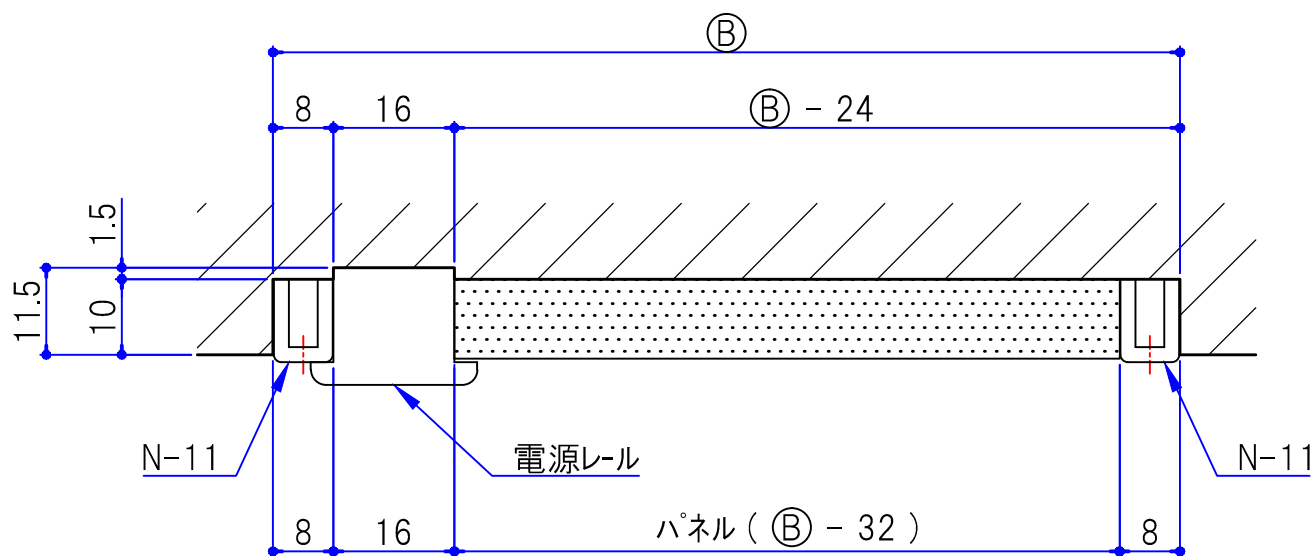


1-4. フックライン 棚柱使用時の平面図

① 棚柱のみ使用



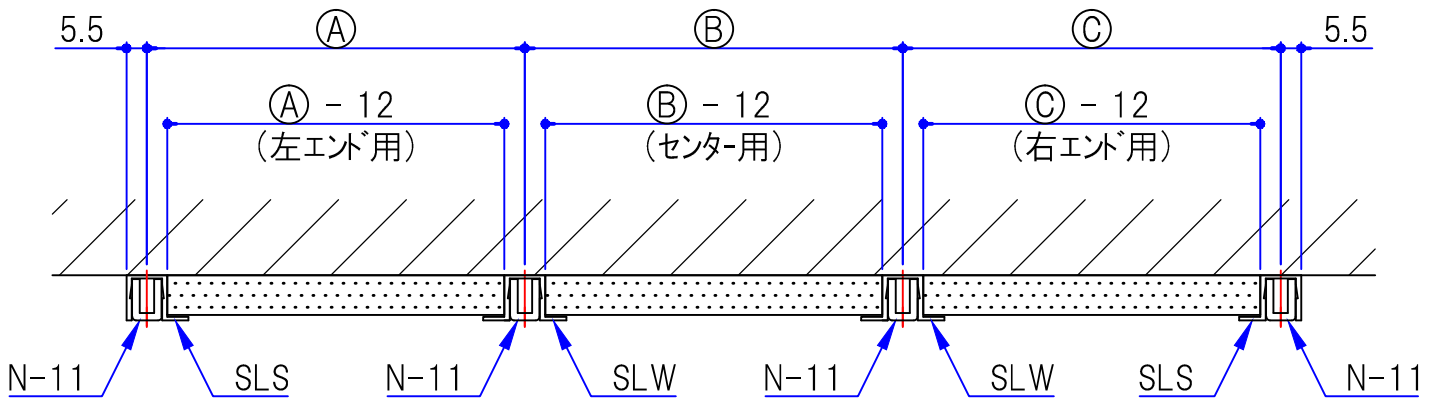
② 棚柱・電源レール使用



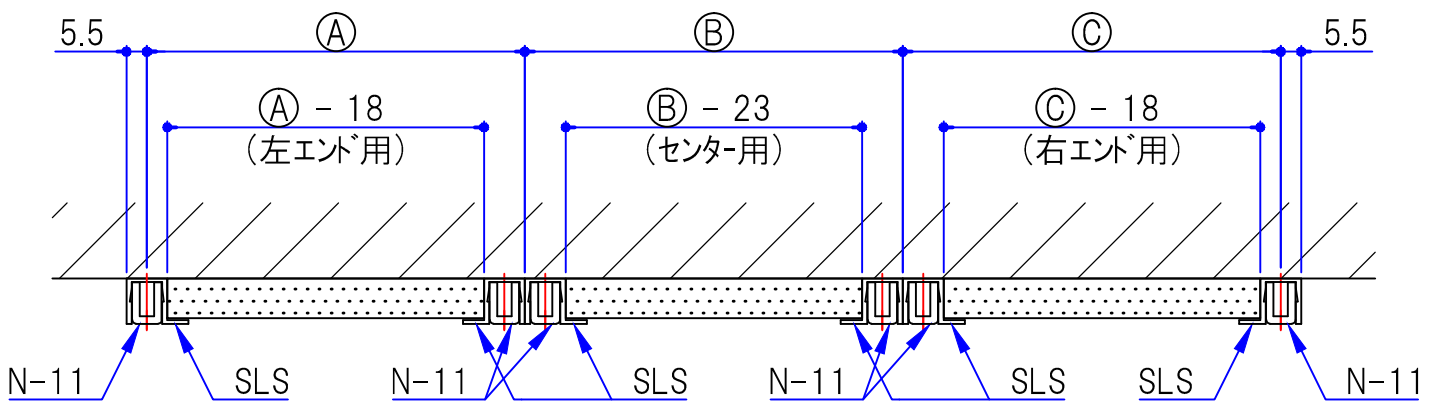
1-5. フックライン 棚柱連結時の平面図

SLS : サイドライン S
SLW : サイドライン W

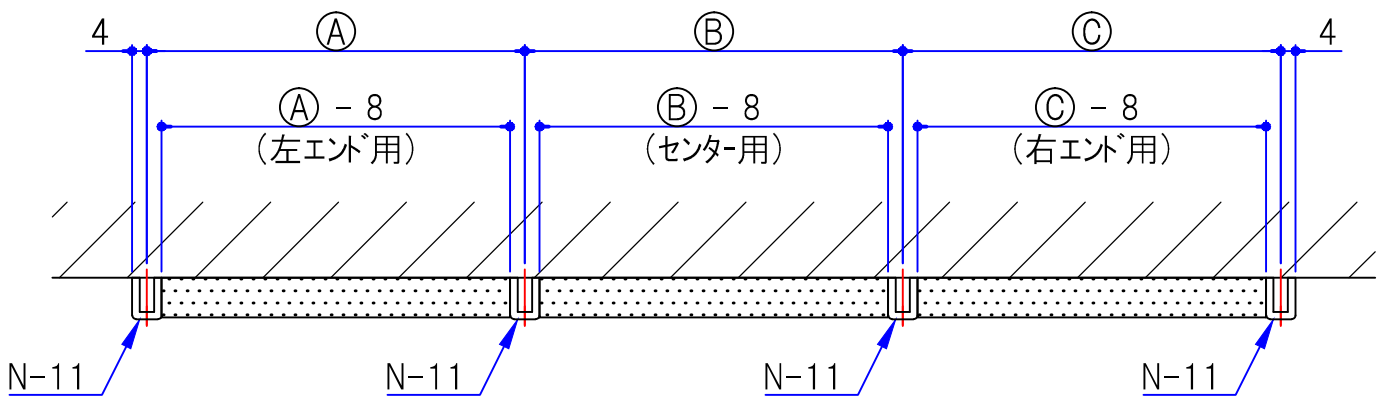
① オールシングルスリット (サイドライン付)



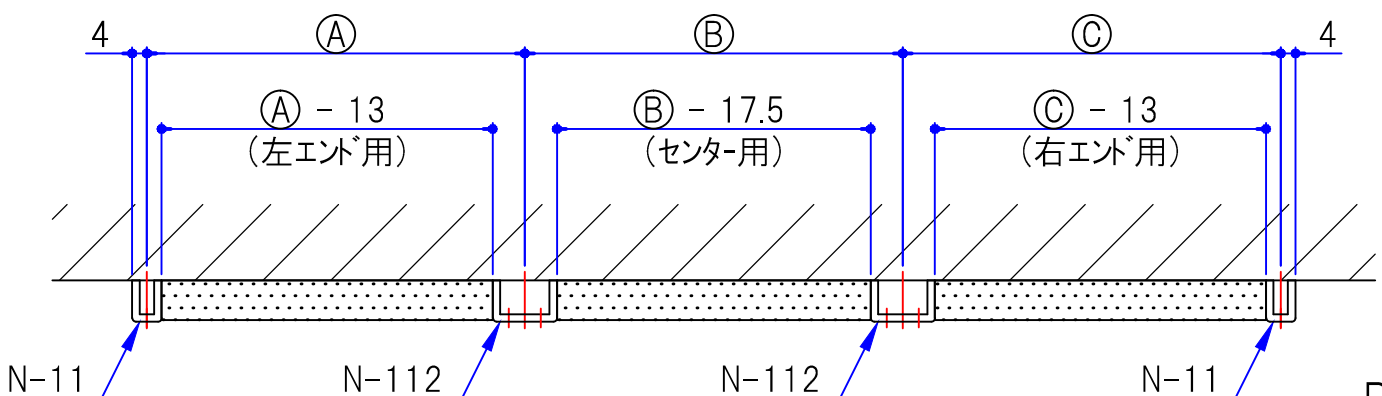
② センターダブルスリット (サイドライン付)



③ オールシングルスリット



④ センターダブルスリット



2-1. フックパネル

標準納まり図 (断面図)

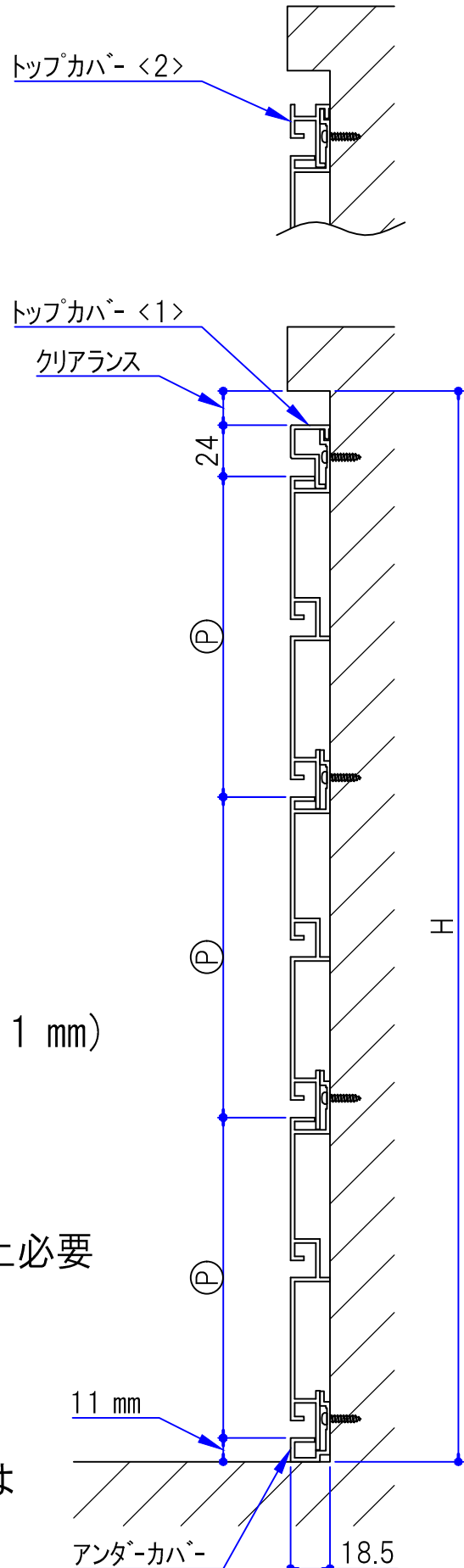
【積み上げ↑専用】

タイプ	段ピッチ×段数	Ⓟ (mm)
24P	P24×5段	120
37.5P	P37.5×4段	150
75P	P75×2段	150
100P	P100×1段	100
B-60P	P60×2段	120
B-75P	P75×2段	150
B-100P	P100×1段	100
S-60P	P60×2段	120
S-75P	P75×2段	150
S-100P	P100×1段	100

$$\begin{aligned}
 H &= \boxed{\text{Ⓟ}} \times \boxed{\text{枚数}} \\
 &+ \boxed{35} \text{ (トップ } 24 \text{ mm} + \text{ アンダ- } 11 \text{ mm)} \\
 &+ \boxed{10 \sim} \text{ (クリアランス)} \\
 &\text{※ トップカバーを取付ける場合、} \\
 &\quad \text{10 mm以上必要}
 \end{aligned}$$

※ 取付ビス：φ3.5 ナベ頭ビス

※ トップカバーは安全の為、ビスまたは接着剤にて固定してください。

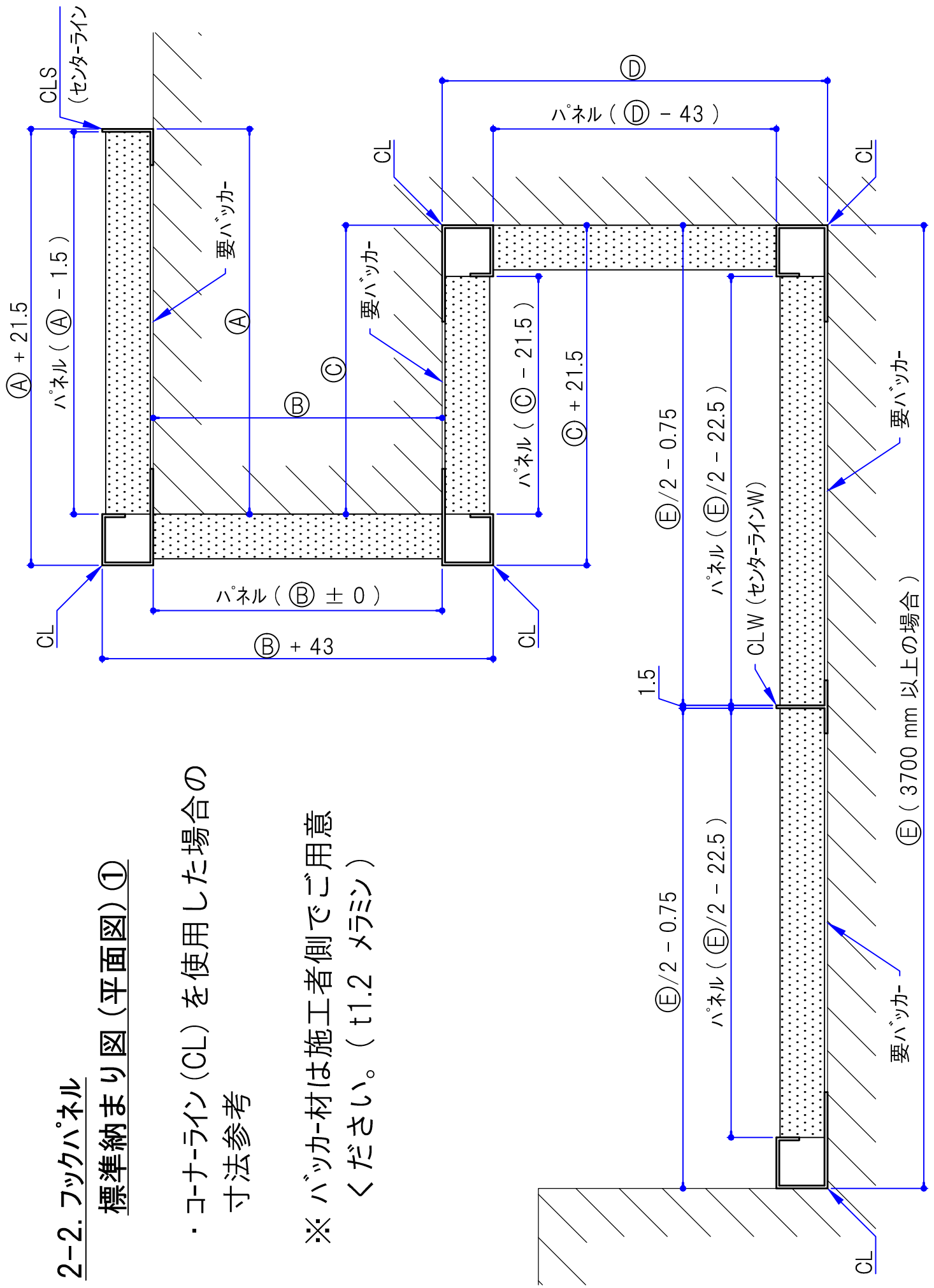


2-2. フックパネル

標準納まり図 (平面図) ①

- ・ コーナライン (CL) を使用した場合の寸法参考

※ バッカ材は施工者側でご用意ください。(t1.2 メラミン)

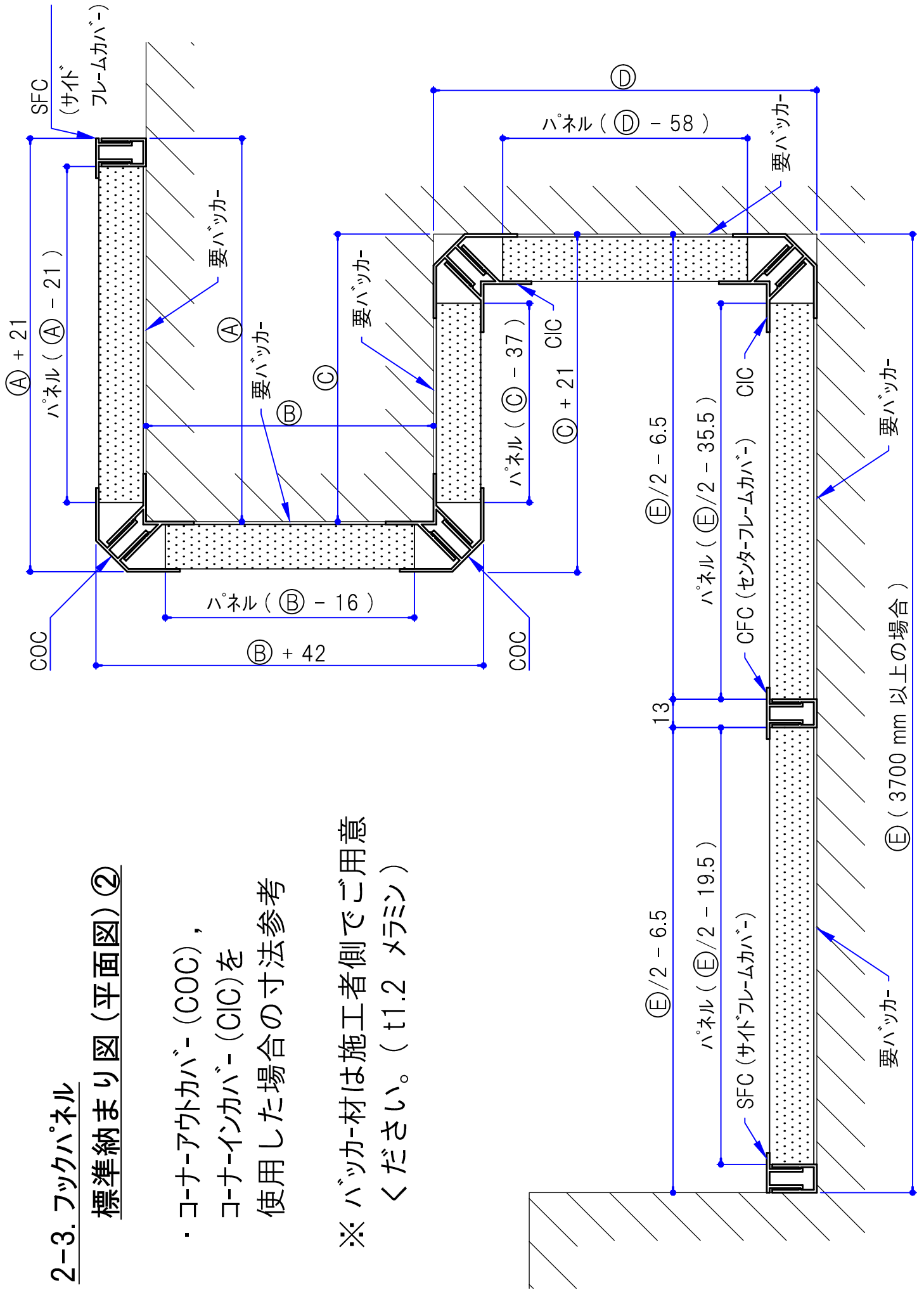


2-3. フックパネル

標準納まり図 (平面図) ②

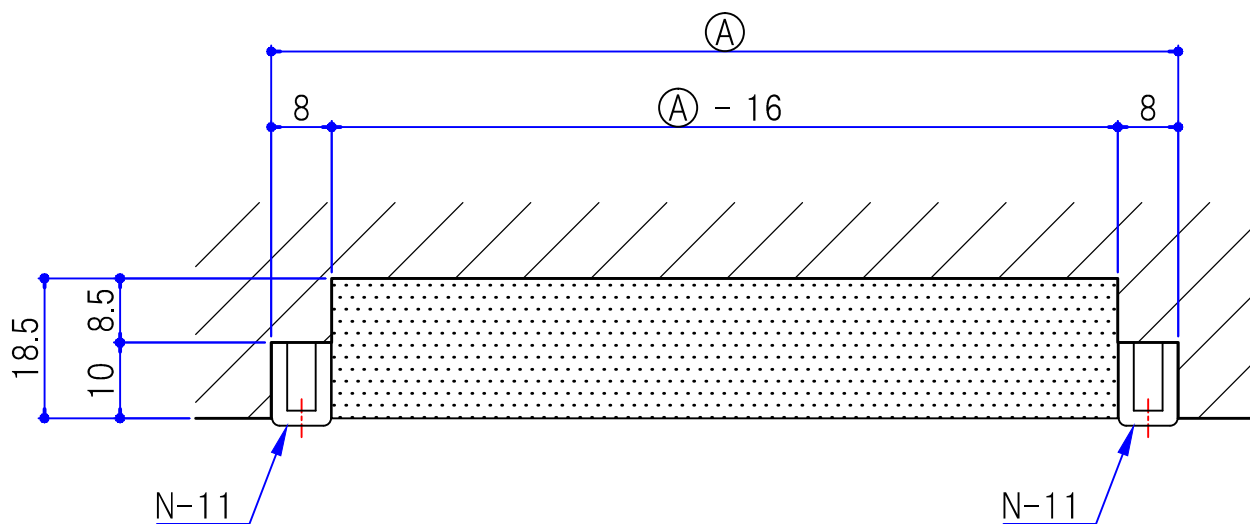
- ・ コーナアウトカバー (COC),
コーナインカバー (CIC) を
使用した場合の寸法参考

※ バック材は施工者側でご用意
ください。(t1.2 メラミン)

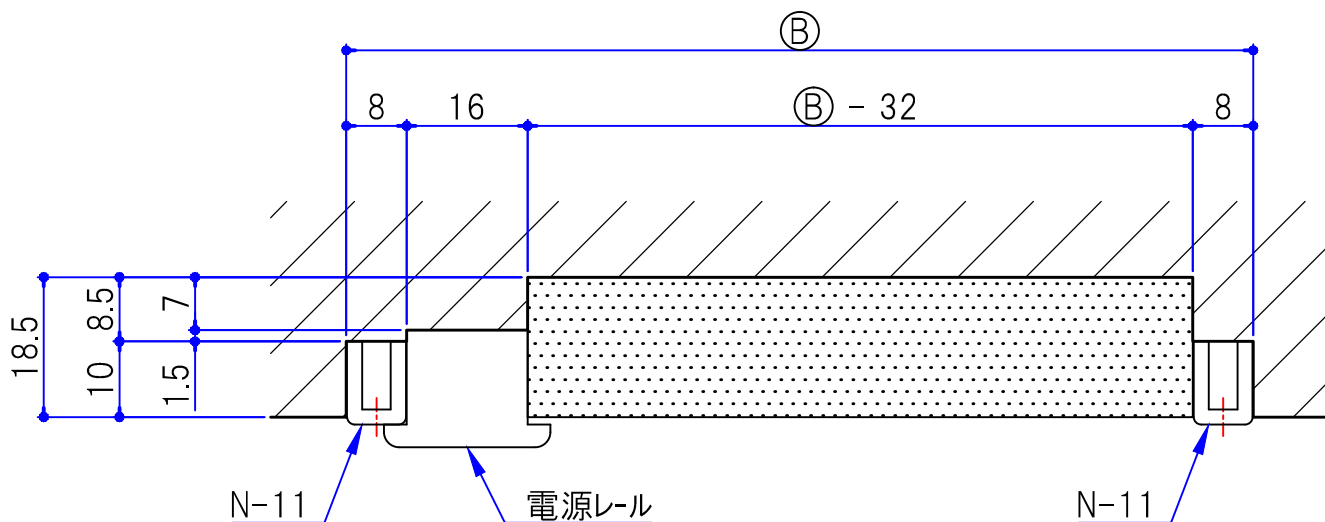


2-4. フックパネル 棚柱使用時の平面図

① 棚柱のみ使用

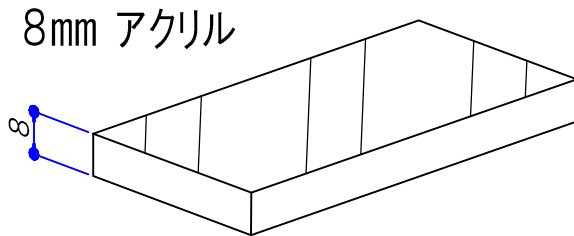


② 棚柱・電源レール使用

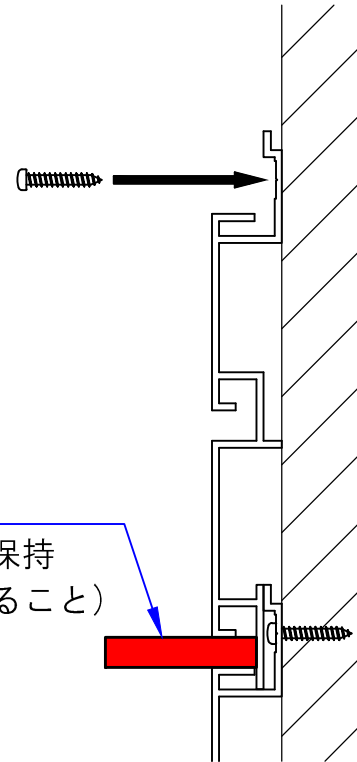


2-5. フックパネル 施工時の注意事項

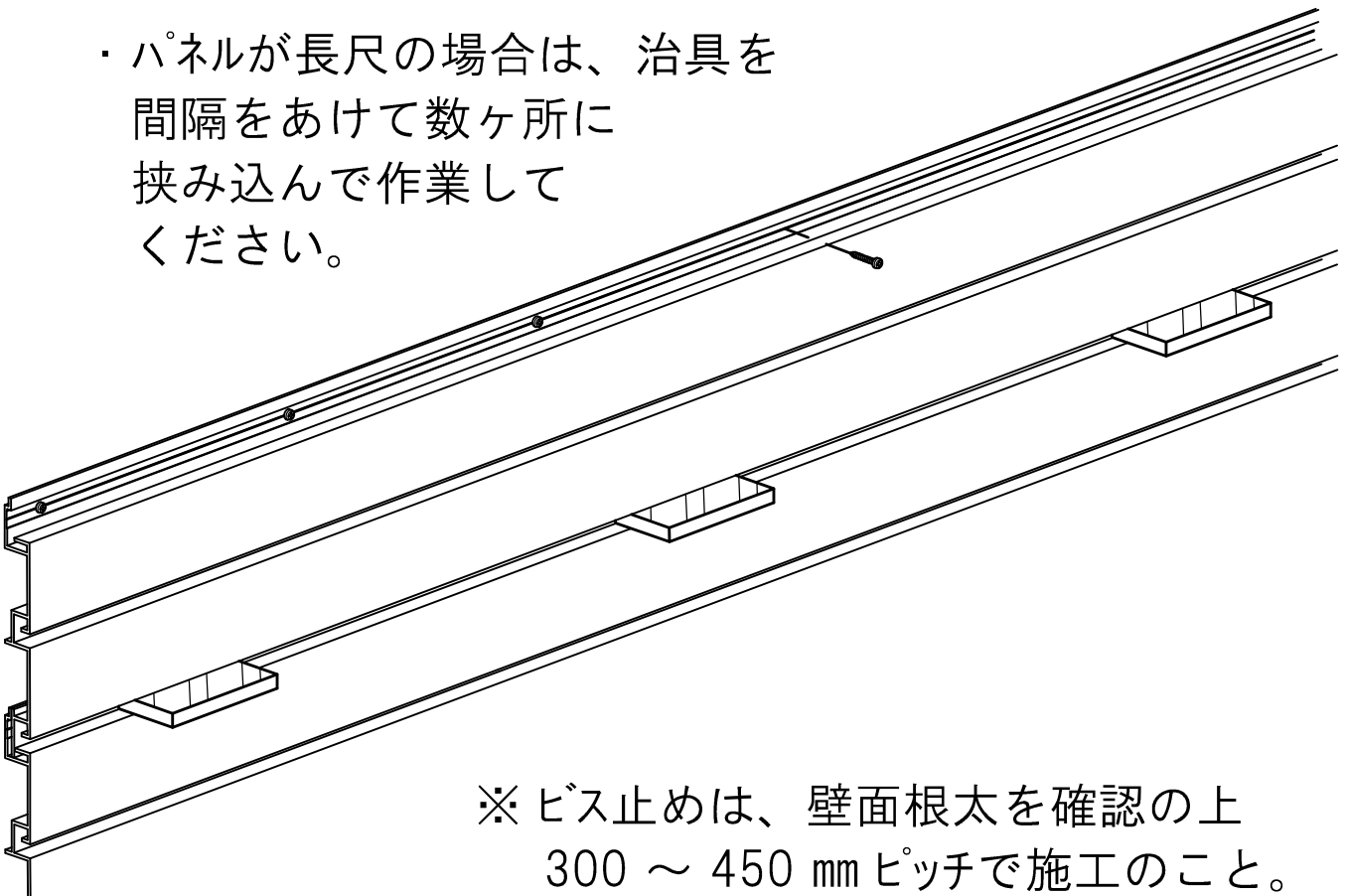
- ・ パネルを積み上げる時は、
治具（下図参照）を嵌合部に
挟み込み、治具を手で保持
しながら一段ずつ取付けて
ください。



治具
(※手で保持
すること)



- ・ パネルが長尺の場合は、治具を
間隔をあけて数ヶ所に
挟み込んで作業して
ください。



※ビス止めは、壁面根太を確認の上
300 ~ 450 mm ピッチで施工のこと。